



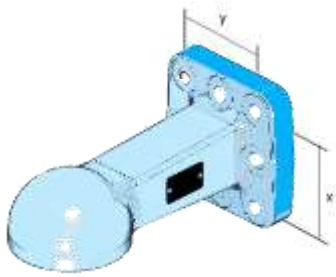
EJES AGRICOLAS E INDUSTRIALES
[Agricultural and Industrial Axles](#)






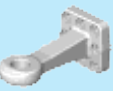



OTROS PRODUCTOS

Sistemas de tiro
Apoyos hidráulicos
Rodetes (giratorias)
Montaje y mantenimiento de rodets (giratorias)
Ejes de trailla, regulables, curvos, altura regulable, especiales

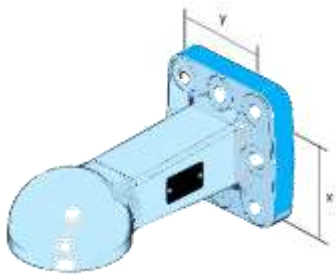
OTHER PRODUCTS










Towing eyes
Hydraulic crutches
Turntables
Turntables assembly and maintenance
Special assemblies



REFERENCIA	TIPO ANCLAJE	SISTEMA ANCLAJE	COTAS BASE (x,y) mm	CARGA VERTICAL MAXIMA (kg)	AGUJEROS	IMAGEN	
Reference	Coupling	Coupling system	(x,y) mm Dimensions	Max. vertical load(kg)	Holes	Image	
TLBRI-80-ISO-001	00.652.90.0-A02	Atornillado	Bola Ø80mm	110 X 100	3.000	8 X M16	
TLBRI-80-ISO-002	00.652.90.1-A02	Atornillado	Bola Ø80mm	145 X 145	4.000	8 X M20	
TLBRI-80-ISO-003	00.664.91.0-A02	Atornillado	Bola Ø80mm	120 X 120	3.000	4 X M20	
TLBRI-80-ISO-004	00.653.90.0-A02	Atornillado	Bola Ø80mm	130 X 130	3.000	8 X M20	
TLBRI-80-ISO-006	00.665.90.1-A02	Atornillado	Bola Ø80mm	160 X 160	4.000	12 X M20	
TLBRI-50-DIN-001	00.652.30.0-A02	Atornillado	Bulón Ø50mm	110 X 100	1.000	8 X M16	
TLBRI-50-DIN-002	00.664.43.0-A02	Atornillado	Bulón Ø50mm	120 X 120	2.500	4 X M20	
TLBRI-50-DIN-003	00.665.42.0-A02	Atornillado	Bulón Ø50mm	160 X 160	3.000	12 X M20	
TLBRI-50-DIN-004	00.654.41.0-A02	Atornillado	Bulón Ø50mm	145 X 145	3.000	8 X M20	

Disponemos de más modelos de sistemas de tiro Scharmueller.
 Puede consultar el catálogo completo con más modelos de Scharmueller en www.ferruz.com / información técnica.



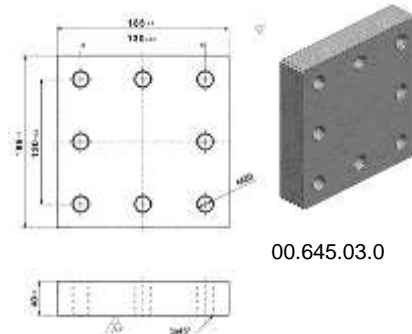
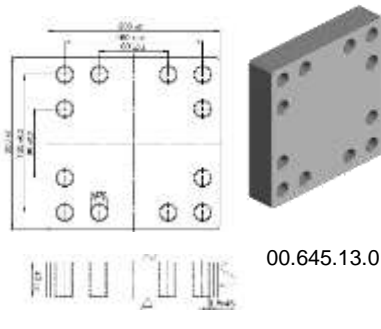
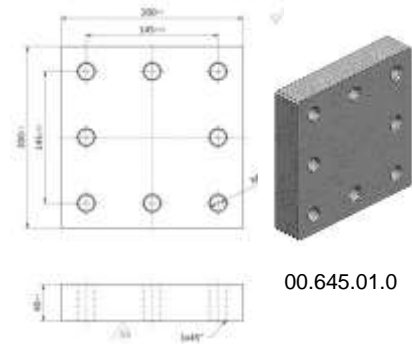
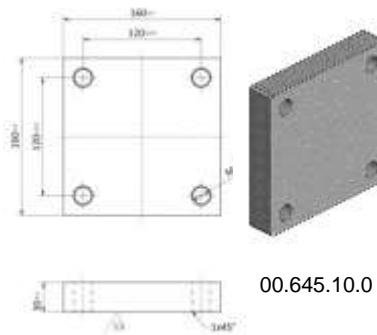
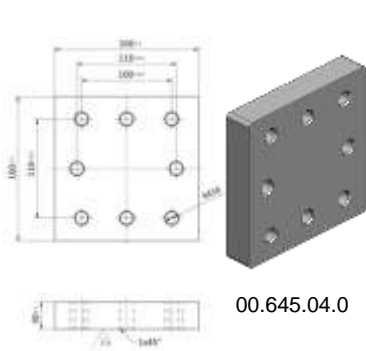
REFERENCIA	TIPO ANCLAJE	SISTEMA ANCLAJE	COTAS BASE (x,y) mm	CARGA VERTICAL MAXIMA (kg)	AGUJEROS	IMAGEN	
Reference	Coupling	Coupling system	(x,y) mm Dimensions	Max. vertical load(kg)	Holes	Image	
TLGIR-50-DIN-001	00.663.451.0-A02	Soldado	Bulón Ø50mm	-	4.000	-	
TLGIR-50-DIN-002	00.664.40.0-A02	Atornillado	Bulón Ø50mm	120 X 120	3.000	4 X M20	
TLGIR-50-DIN-003	00.654.43.0-A02	Atornillado	Bulón Ø50mm	145 X 145	3.000	8 X M20	
TLGIR-50-DIN-004	00.665.40.0-A02	Atornillado	Bulón Ø50mm	160 X 160	3.000	12 X M20	
TLGIR-40-DIN-001	00.666.22.6-A01	Soldado	Bulón Ø40mm	-	1.000	-	
TLGIR-80-ISO-001	00.666.92.6-A01	Soldado	Bola Ø80mm	-	1.000	-	
TLGIR-80-ISO-002	00.663.931.0-A02	Soldado	Bola Ø80mm	-	4.000	-	
TLFIJ-50-DIN-001	00.651.41.1-A01	Soldado	Bulón Ø50mm	-	2.000	-	
TLFIJ-50-DIN-002	00.651.30.0	Soldado	Bulón Ø50mm	-	2.000	-	
TLFIJ-80-ISO-001	00.651.91.1-A01	Soldado	Bola Ø80mm	-	2.000	-	
TLBRI-110-ISO-003	00.965.300.0-A02	-	Bola Ø110mm	-	15000	-	

Disponemos de más modelos de sistemas de tiro Scharmueller.
 Puede consultar el catálogo completo con más modelos de Scharmueller en www.ferruz.com / información técnica.

Accesorios para Enganches de lanza/ Towing eyes accesories

Placas enganche
 Weld-on plates

REFERENCIA Reference	X mm	Y mm	AGUJEROS
TLBRI-110-8 00.645.04.0	110	100	8 X M16
TLBRI-120-4 00.645.10.0	120	120	4 X M20
TLBRI-145-8 00.645.01.0	145	145	8 X M20
TLBRI-160-12 00.645.13.0	160	160	12 X M20


Componente dirección forzada
 Towing spoons

REFERENCIA Reference	MÉTRICA mm	SEGURO Lock	NORMA Standard
TLDIR-50-DIN-001 00.662.003.0	M30 X 2	NO	DIN 74058
TLDIR-50-DIN-002 00.662.020.1	M36 X 1.5	SI	DIN 74058
TLDIR-50-DIN-003 00.662.020.0	M30 X 2	SI	DIN 74058



TLDIR-50-DIN-001

TLDIR-50-DIN-002

TLDIR-50-DIN-003

Kit de fijación
 Fixing kit

REFERENCIA Reference	TORNILLO Bolt	UDS Uds	ENGANCHE Towing Eye
TLKIT-80-ISO-001	M16	8	TLBRI-80-ISO-01
TLKIT-80-ISO-002	M20	8	TLBRI-80-ISO-02
TLKIT-80-ISO-003	M20	4	TLBRI-80-ISO-03
TLKIT-80-ISO-006	M20	12	TLBRI-80-ISO-006
TLKIT-50-DIN-001	M16	8	TLBRI-50-DIN-01
TLKIT-50-DIN-002	M20	4	TLGIR-50-DIN-02
TLKIT-50-DIN-003	M20	12	TLGIR-50-DIN-03
TLKIT-50-DIN-004	M20	8	TLGIR-50-DIN-004



Disponemos de más modelos de sistemas de tiro Scharmueller.
 Puede consultar el catálogo completo con más modelos de Scharmueller en fd7.ferruz.com > información técnica.

Instrucciones de montaje y mantenimiento

Los componentes móviles de los tiros de lanza se encuentran sujetos a desgaste debido a su uso normal.

El grado de desgaste dependerá de las condiciones de uso y mantenimiento del dispositivo. Se recomienda realizar las siguientes operaciones al menos una vez al mes:

- Revisar que los cordones de soldadura que fijan el tiro con la lanza del vehículo no presenten grietas, poros, fisuras u otros posibles defectos.
- Revisar que el cuerpo del tiro de lanza no esté anormalmente desgastado.
- Engrasar el dispositivo utilizando grasa básica de litio.
- En el caso de enganche con brida se recomienda montar la placa suministrada por el fabricante del enganche.
- Revisar periódicamente el correcto apriete los tornillos de sujeción al chasis.
- En el caso de que en estas revisiones se aprecie que los componentes están considerablemente desgastados, se recomienda sustituir el tiro de lanza completo inmediatamente

