



CILINDROS HIDRAULICOS
Hydraulic Cylinders

CILINDROS DE SIMPLE EFECTO

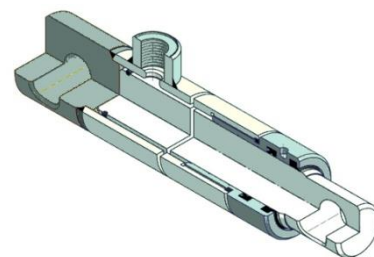
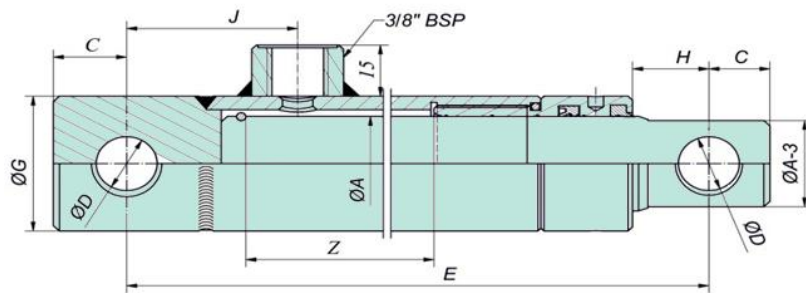
Cilindro hidráulico de simple efecto (tipo A).

Cilindro hidráulico de simple efecto (tipo B).

SINGLE ACTING HYDRAULIC CYLINDERS

Single acting cylinders Type A.

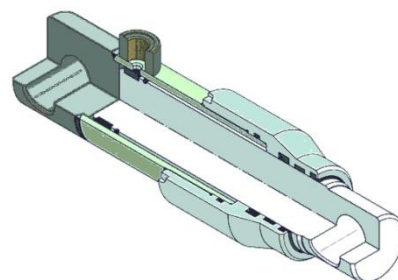
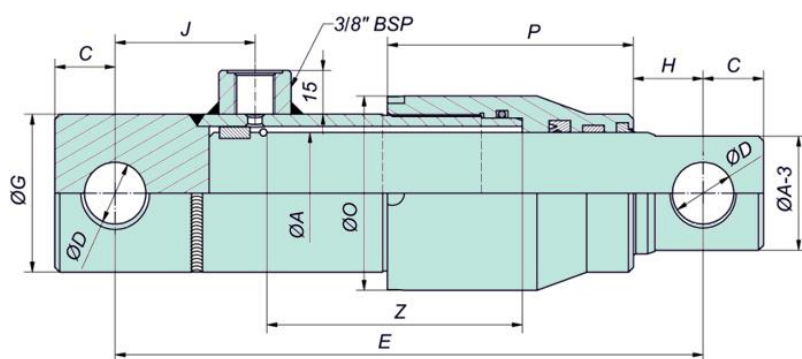
Single acting cylinders Type B



CILINDRO HIDRÁULICO DE SIMPLE EFECTO (tipo A) / Single Acting Hydraulic Cylinders Type A

REFERENCIA	ØA	CARRERA (mm)	E	C	ØD	ØG	H	J	VOLUMEN (l)	PESO(Kg)
Reference	(mm)	Stroke (mm)	(mm)	(mm)	(mm)	(mm)	(mm)	(mm)	Volume (l)	Weight (Kg)
SE-30-250-ST	30	250	350	16	16,2	50	26	42	0,25	3,6
SE-30-350-ST		350	450						0,38	4,7
SE-30-500-ST		500	600						0,50	6,0
SE-30-600-ST		600	700						0,63	8,1
SE-40-300-ST	40	300	430	22	23	60	32	47	0,59	7,6
SE-40-400-ST		400	530						0,79	9,3
SE-40-500-ST		500	630						1,08	11,7
SE-40-600-ST		600	730						1,22	12,9
SE-40-700-ST		700	830						1,36	14,4

(Consultar disponibilidad de otros diámetros y carreras)



CILINDRO HIDRÁULICO DE SIMPLE EFECTO (tipo B) / Single Acting Hydraulic Cylinders Type B

REFERENCIA	ØA	CARRERA (mm)	E	C	ØD	ØG	H	J	ØO	P	VOLUMEN (l)	PESO(Kg)
Reference	(mm)	Stroke (mm)	(mm)	(mm)	(mm)	(mm)	(mm)	(mm)	(mm)	(mm)	Volume (l)	Weight (Kg)
SE-50-400-ST	50	400	560	25	25,5	65	49	50	75	80	0,95	13,5
SE-50-500-ST		500	660								1,31	16,8
SE-50-600-ST		600	760								1,66	20,4
SE-60-300-ST	60	300	460	25	25,5	75	36	53	90	95	0,83	14,1
SE-60-400-ST		400	560								1,33	18,7
SE-60-550-ST		550	710								1,83	23,3
SE-60-700-ST		700	860								2,32	28,4

(Consultar disponibilidad de otros diámetros y carreras)