



CILINDROS HIDRAULICOS

Hydraulic Cylinders

BASCULACION VENTRAL

Equipos gemelos con barrón.

Equipos gemelos con omega.

Soportes equipos gemelos.

Equipo gemelo con omega gama 129-3

Equipo gemelo ventral de 1 expansión.

Cilindros compensados para semirremolques.

Cilindro telescópico ventral. Anclaje inferior con barrón.

UNDERBODY TIPPING

Double cylinder with lower fixation.

Double cylinder with body fixation.

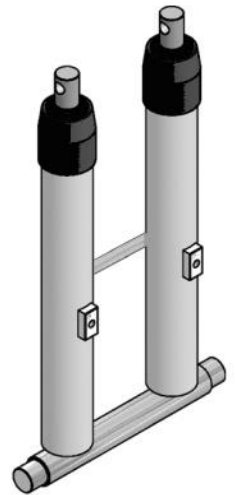
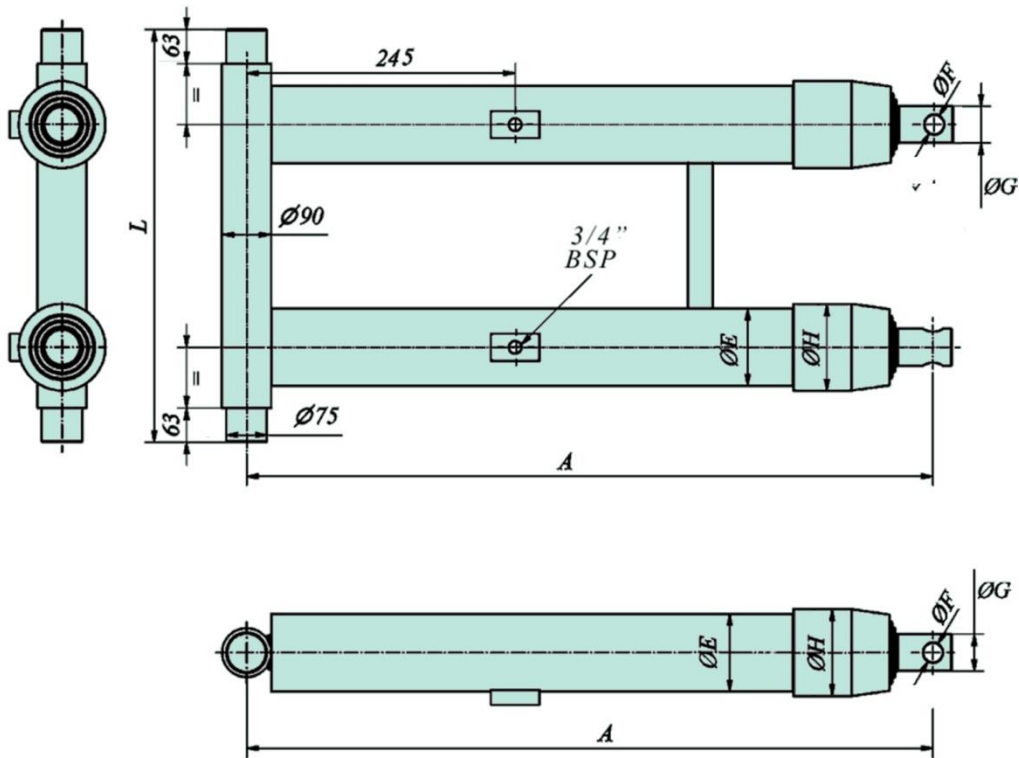
Brackets and supports for double cylinders.

Double cylinder with body fixation type 129-3.

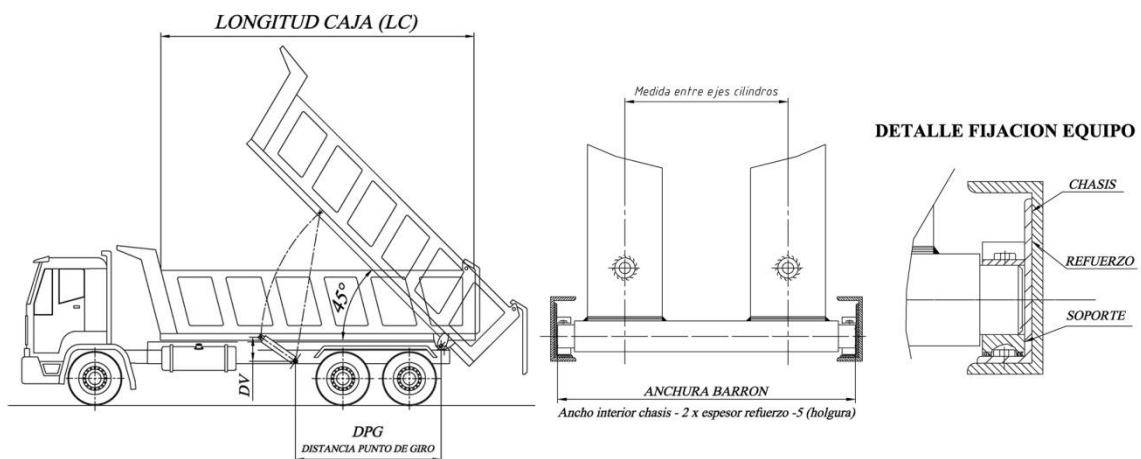
Underbody tipping double cylinder 1 extension.

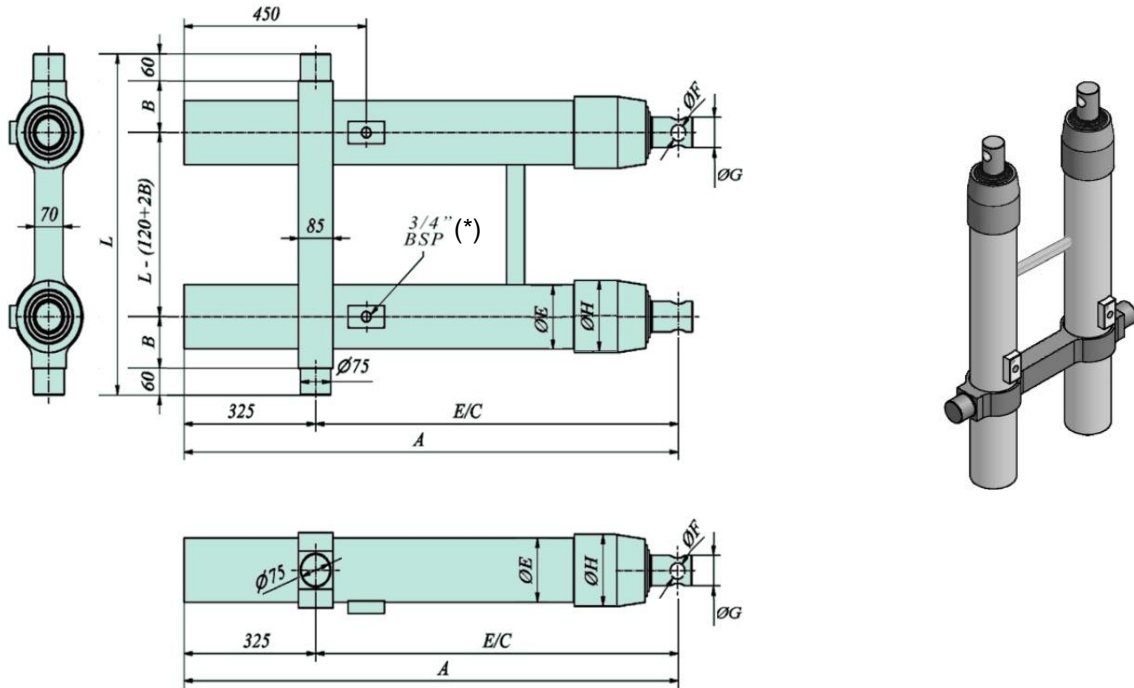
Double progressive cylinders.

Single cylinder with lower fixation.



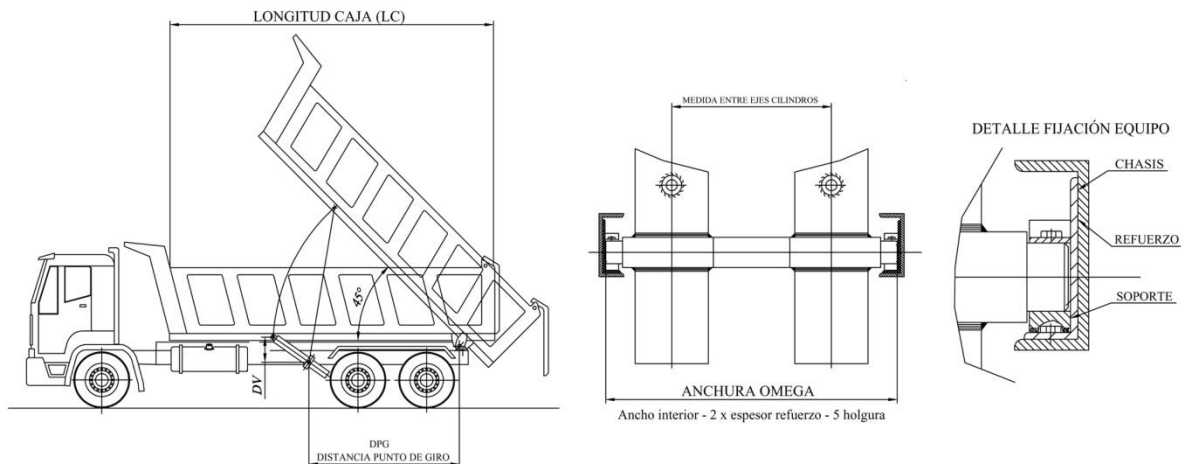
REFERENCIA Reference	Ø EXPANSIONES Ø extensions			CARRERA (mm) Stroke (mm)	PESO (Kg) Weight (Kg)	VOLUMEN (l) Volume (l)	DIMENSIONES (mm) Dimensions (mm)					LONGITUD CAJA (mm) Body (mm)	CARGA TOTAL (Tm) Load (Tm)	MONTAJE Assembly	
	1 ^a	2 ^a	3 ^a				A	ØE	ØF	G	H			DPG	DV
ECB-93-2-1700				1693	215	18	1155					6000	15	2300	
ECB-93-2-1900	71	93	--	1893	230	22	1255	121	36	68	140	6700	15	2600	450
ECB-93-2-2250				2253	257	26	1435					6700	15	3200	
ECB-115-3-2550				2548	274	36	1165					6000	26	3500	
ECB-115-3-2850	71	93	115	2848	296	40	1265	143	36	68	160	7700	21	3900	450
ECB-115-3-3400				3388	333	48	1445					9500	21	4800	
ECB-137-3-3400				3405	354	79	1450					9500	31	4700	
ECB-137-3-3900	93	115	137	3930	391	91	1625	166	51	90	190	10000	32	5400	550





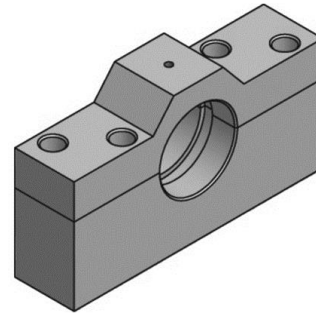
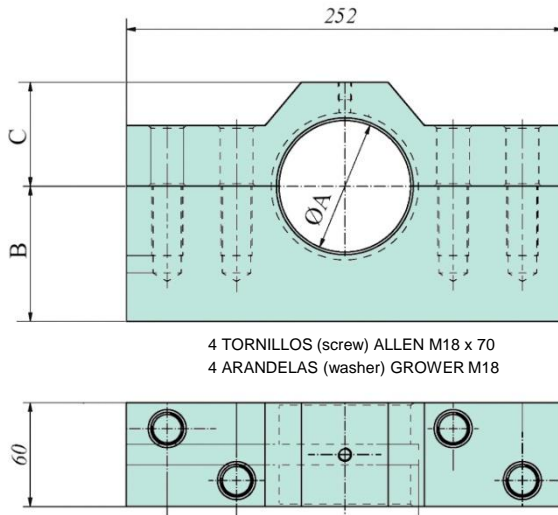
(*) ECO-55- toma 1/2"

REFERENCIA Reference	Ø EXPANSIONES Ø Extensions			CARRERA (mm) Stroke (mm)	PESO (Kg) Weight (Kg)	VOLUMEN (l) Volume (l)	DIMENSIONES (mm) Dimensions (mm)								LONGITUD CAJA (mm) Body (mm)	CARGA TOTAL (Tm) Load (Tm)	MONTAJE Assembly	
	1 ^a	2 ^a	3 ^a				E/C	A	B	ØE	ØF	G	H	DPG			DV	
ECO-55-2-1500	55	75	--	1500	125	12	626	951	90	100	31	52	--	3600	9	1900	350	
ECO-55-2-1900	55	75	--	1900	145	18	826	1151	90	100	31	52	--	5500	10,5	2450	350	
ECO-55-3-2350	55	75	95	2350	155	24	675	1000	100	120	31	52	--	6500	11,5	2650	450	
ECO-93-2-1700				1693	205	18	785	1110						6000	16	2200		
ECO-93-2-1900	71	93	--	1893	220	22	885	1210	95	121	36	68	140	6700	20	2500	450	
ECO-93-2-2250				2253	247	26	1065	1390						6700	20	2850		
ECO-115-3-2550				2548	264	36	795	1120						6000	26	3300		
ECO-115-3-2850	71	93	115	2848	286	40	895	1220	115	143	36	68	160	7700	28	3600	450	
ECO-115-3-3400				3388	323	48	1075	1400						9500	28	4300		
ECO-137-3-3400				3405	344	79	1080	1405						9500	30	4300		
ECO-137-3-3900	93	115	137	3930	381	91	1255	1580	135	166	51	90	190	10000	30	4870	550	



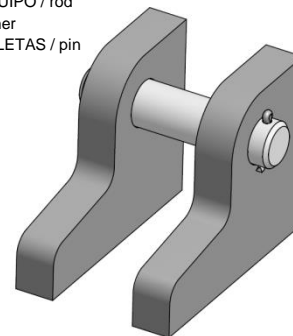
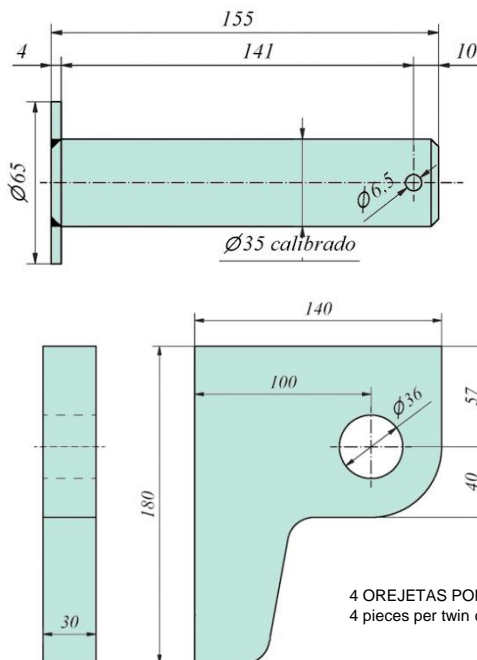
SOPORTES INFERIORES / Chassis bracket

REFERENCIA Reference	DESCRIPCION Description	ØA	B	C
SOP-4T-056	SOPORTE / bracket 4T PARA COLLARIN DE 55	56	50	40
SOP-4T-066	SOPORTE / bracket 4T PARA COLLARIN DE 65	66	78	60
SOP-4T-076	SOPORTE / bracket 4T PARA COLLARIN DE 75	76	78	60

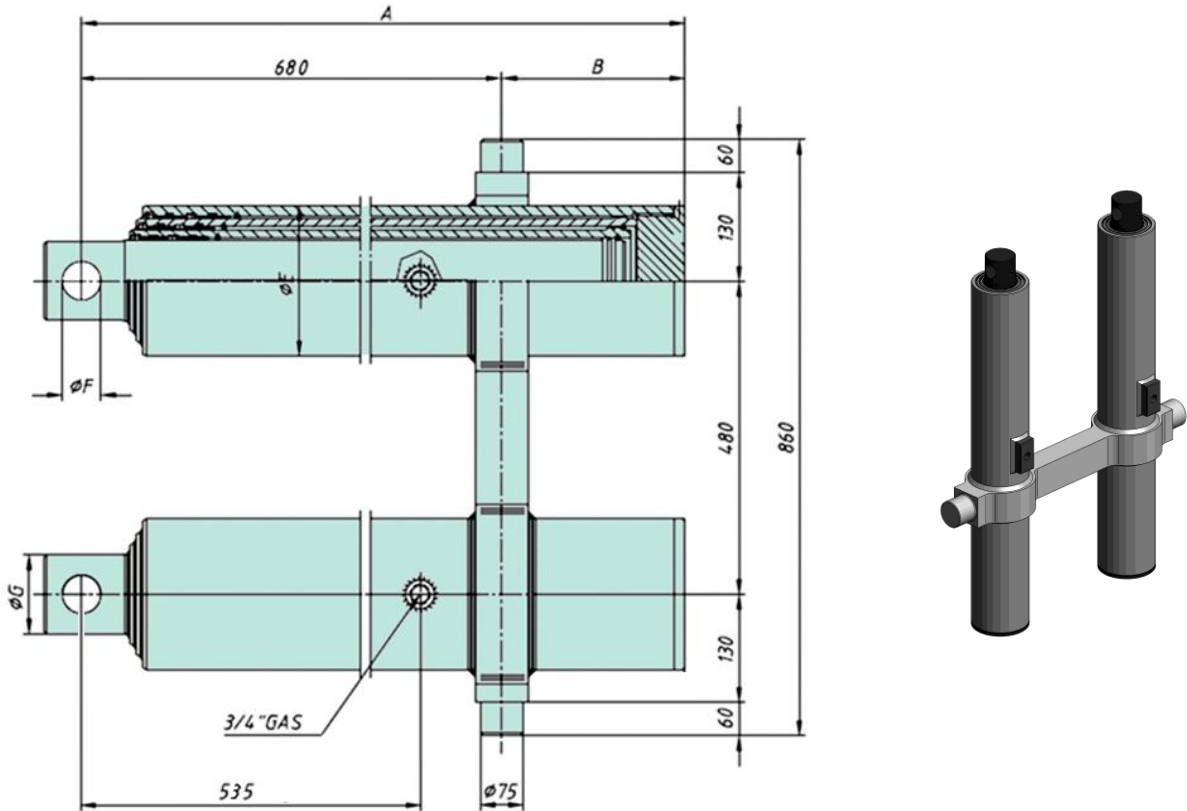


EMPUJES SUPERIORES / Lifting bracket

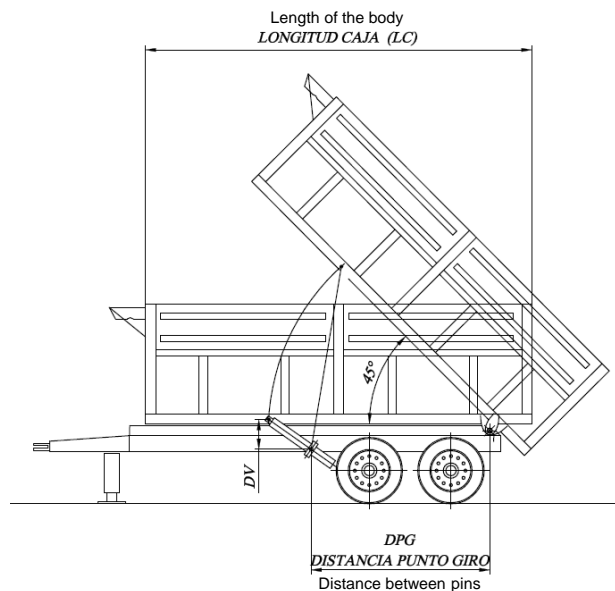
REFERENCIA Reference	DESCRIPCION Description
SOP-SUP-0000001	SOPORTE SUPERIOR EQUIPO GEMELO Lifting bracket twin cylinder

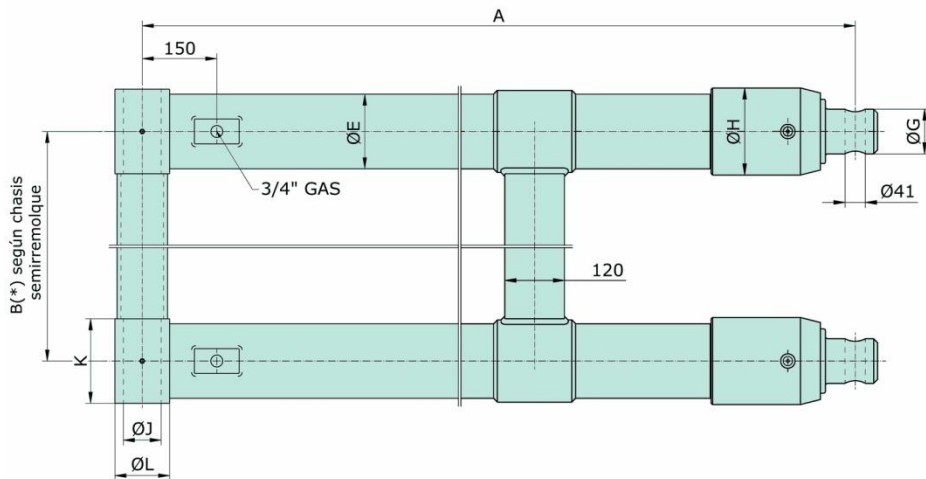


4 OREJETAS POR EQUIPO
4 pieces per twin cylinder

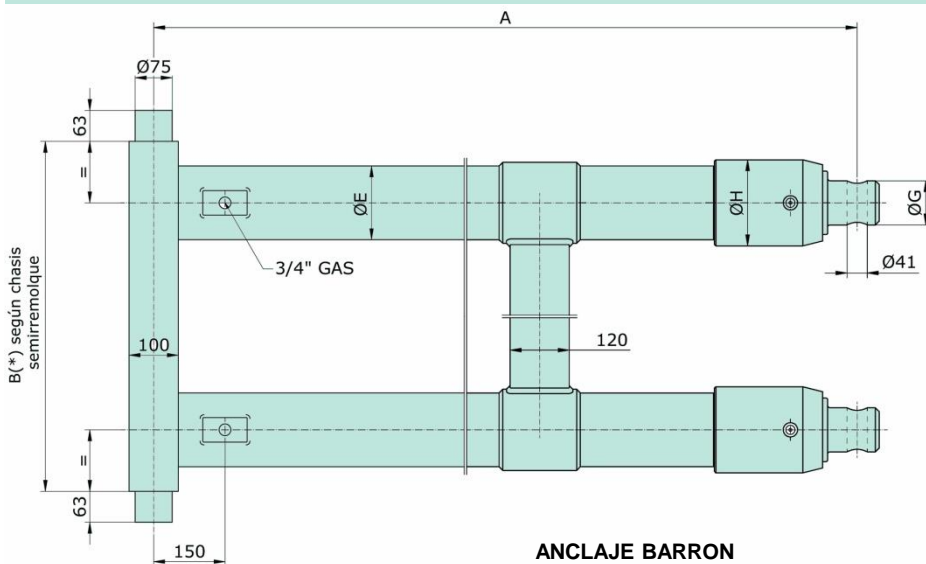


REFERENCIA Reference	Ø EXPANSIONES Ø extensions			CARRERA (mm) Stroke (mm)	DIMENSIONES GENERALES Dimensions					VOLUMEN (l) Volume (l)	LONGITUD CAJA (mm) Body (mm)	CAJA+ CARGA (Tm) Total load	COTAS MONTAJE Assembly	
	1 ^a	2 ^a	3 ^a		A	B	ØE	ØF	ØG				DPG	DPV
	EC0-129-3-2000					1987	900	220						
EC0-129-3-2200				2213	975	295				47	6.500	24	2.850	400
EC0-129-3-2500	90	109	129	2513	1075	395	150	41	82	53	7.500	28	3.250	400
EC0-129-3-2800				2737	1150	470				59	8.000	30	3.600	450
EC0-129-3-3100				3037	1250	570				65	8.500	33	4.000	450

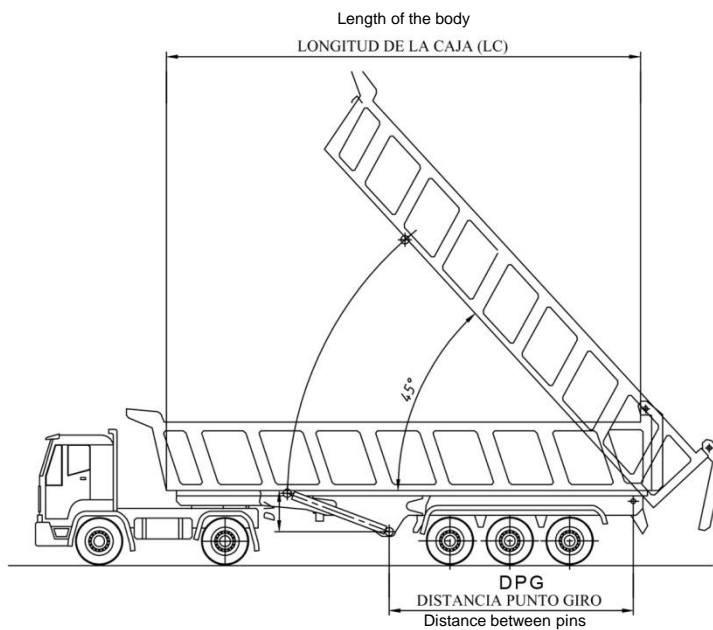



ANCLAJE CASQUILLO

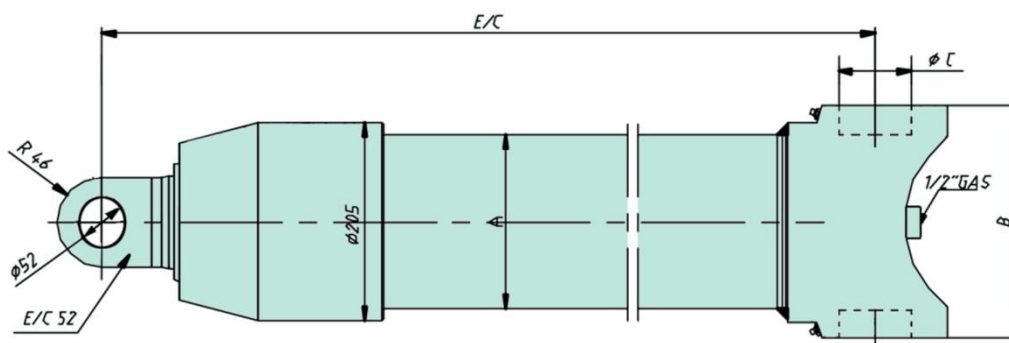
REFERENCIA	Ø EXPANSION	CARRERA (mm)	PESO (Kg)	VOLUMEN (l)	DIMENSIONES (mm)								
					A	B	ØE	ØG	ØH	K	ØJ	ØL	
CG-129-1-2700-A.C.		2610	374	39,7	3030								
CG-129-1-3000-A.C.	129	2910	402	44,0	3330	*	150	90	175	170	76	115	
CG-129-1-3300-A.C.		3210	430	48,3	3630								


ANCLAJE BARRON

REFERENCIA	Ø EXPANSION	CARRERA (mm)	PESO (Kg)	VOLUMEN (l)	DIMENSIONES (mm)				
					A	B	ØE	ØG	ØH
CG-129-1-2700-B		2610	414	39,7	3025				
CG-129-1-3000-B	129	2910	442	44,0	3325	*	150	90	175
CG-129-1-3300-B		3210	470	48,3	3625				

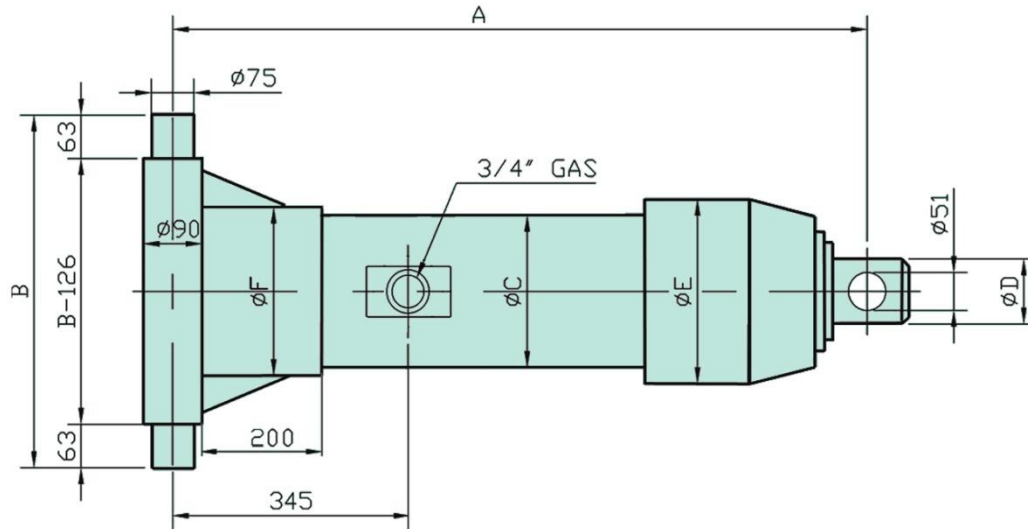


REFERENCIA Reference	Ø EXPANSIONES Ø extensions		CARRERA (mm) Stroke (mm)	LONGITUD CAJA (mm) Body (mm)	CARGA TOTAL (Tm) Total load	COTAS MONTAJE Assembly	
	1 ^a	2 ^a				DPG (mm)	DV (mm)
CC-95-2-3600-A.C.	95	120	3600	10500	25	4900	
CC-95-2-4100-A.C.			4100	12600	30	5750	800



REFERENCIA Reference	Ø EXPANSIONES Ø extensions		CARRERA (mm) Stroke (mm)	PESO (Kg) Weight (Kg)	VOLUMEN (l) Volume (l)	DIMENSIONES (mm) Dimensions (mm)			
	1 ^a	2 ^a				E/C	A	B	C
CC-95-2-3600-A.C.	95	120	3600	265	40	2230	190	239	75
CC-95-2-4100-A.C.			4100	293	45	2480			

Los datos de capacidad de aceite y peso son por cada cilindro del juego.
Information about oil volume and weight are for one only cylinder.



REFERENCE Reference	Ø EXPANSIONES Ø extensions				CARRERA (mm) Stroke (mm)	PESO (Kg) Weight (Kg)	VOLUMEN (l) Volume (l)	DIMENSIONES (mm) Dimensions (mm)						
	1ª	2ª	3ª	4ª				A	B	C	D	E	F	
	CP-137-2-1650-B								1675	167	15	1140		
CP-137-2-1950-B	115	137	--	--	1975	189	17	1290	*	166	110	190	188	
CP-137-2-2250-B					2275	211	20	1440						
CP-137-3-2200-B	93	115	137	--	2205	124	24	1050	*	166	90	190	188	
CP-137-3-3400-B					3433	189	36	1460						
CP-160-3-2250-B					2278	190	34	1075						
CP-160-3-3000-B	115	137	160	--	2998	239	46	1315	*	189	110	212	210	
CP-160-3-3450-B					3448	267	52	1465						
CP-160-4-3000-B	93	115	137	160	2951	164	34	1061	*	189	90	212	210	