



---

EJES AGRICOLAS E INDUSTRIALES  
[Agricultural and Industrial Axles](#)

---

**SUSPENSIONES**

Gama de productos

Tandems

Boggies

Ballesta de lanza

Ballesta parabólica

---

**SUSPENSIONS**

Products range

Tandems

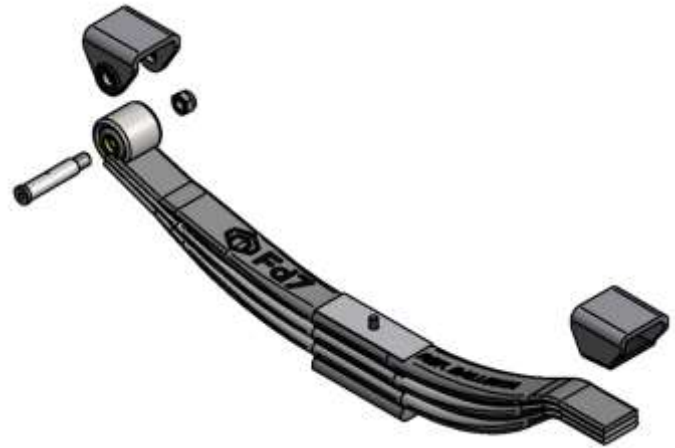
Boggies

Spring drawbar

Parabolic leaf spring

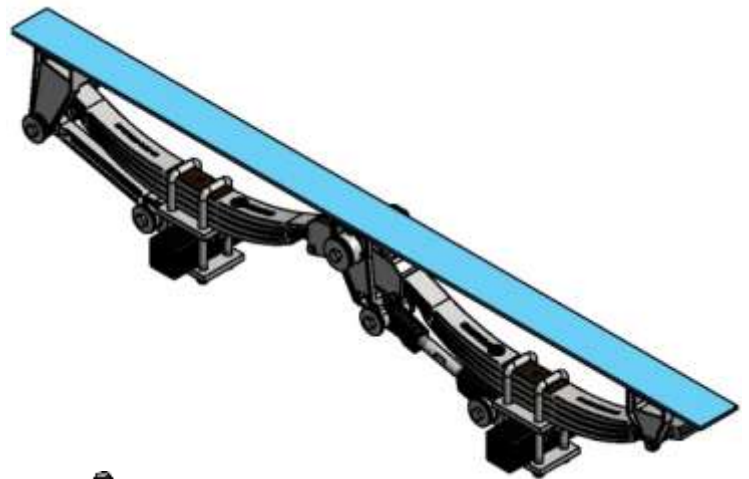
**Ballesta parabólica**  
Parabolic leaf spring

---



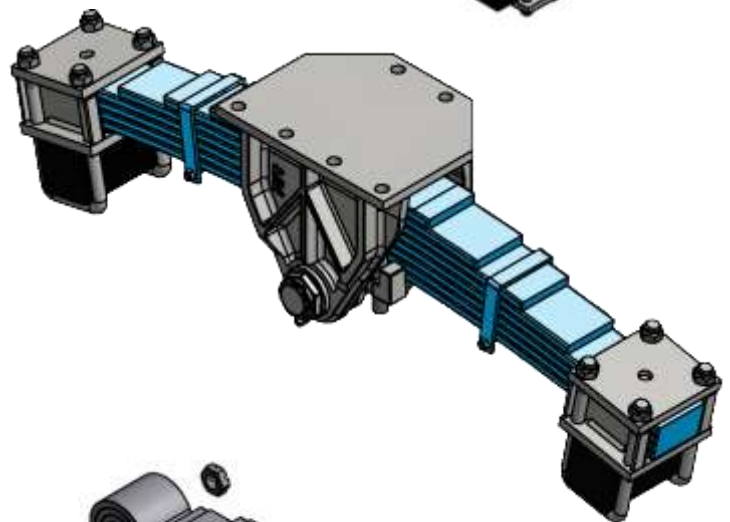
**Tandems**  
Tandems

---



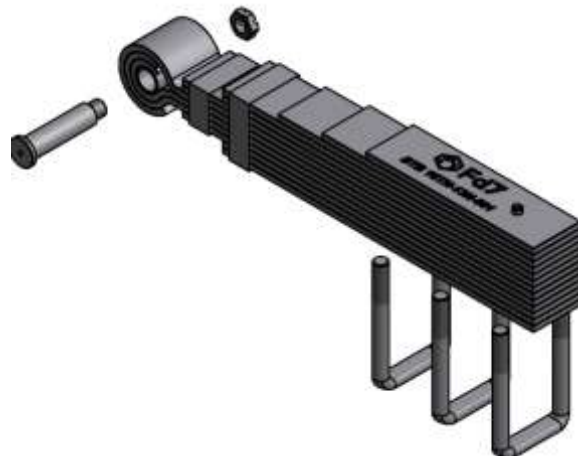
**Boggies**  
Boggies

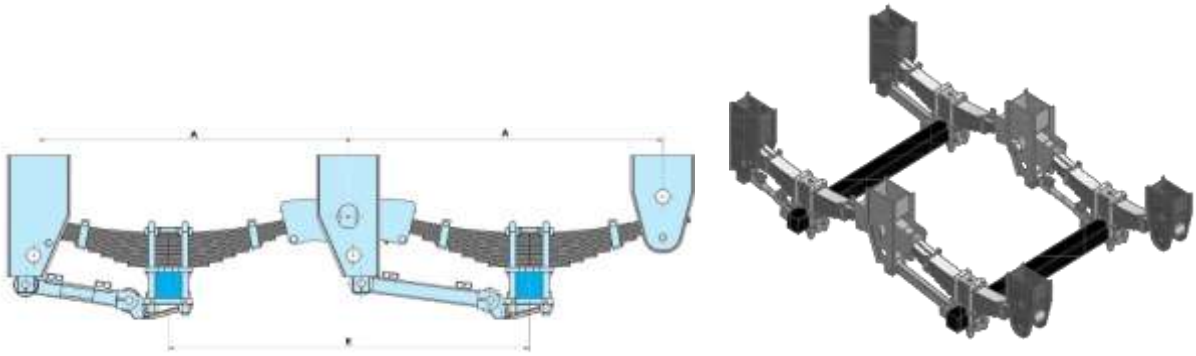
---



**Ballesta de lanza**  
Spring drawbar

---

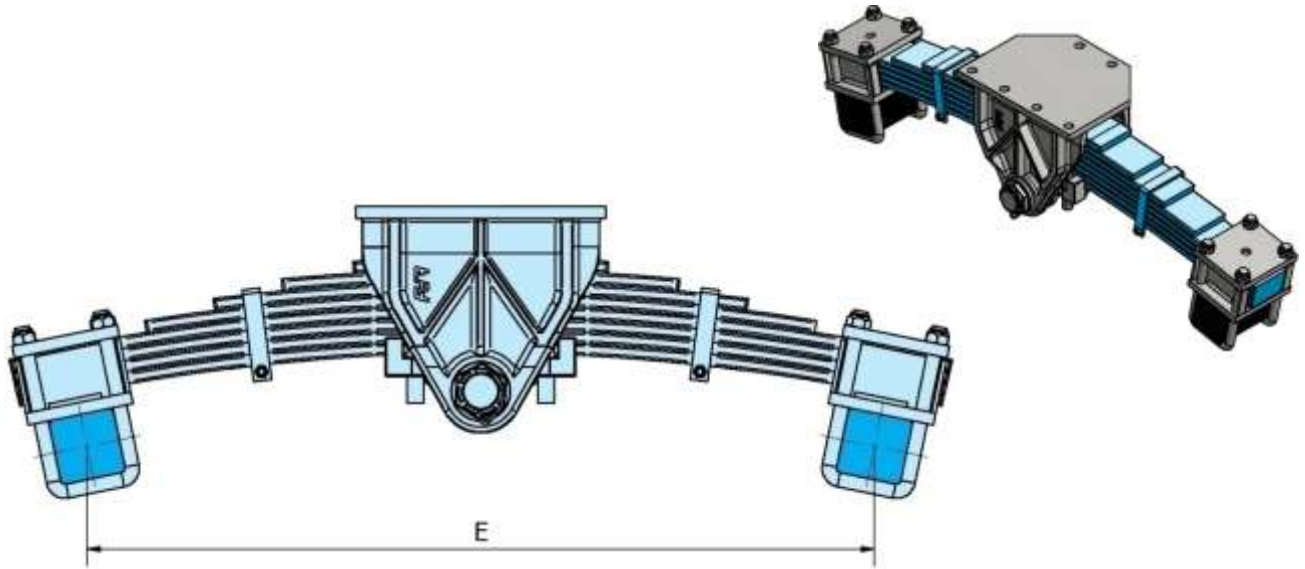




REFERENCIA Reference	CAPACIDAD Capacity Kg	DISTANCIA ENTRE EJES Wheel base E (mm) (*)	DISTANCIA ENTRE APOYOS Support distance A (mm) (*)	TIPO DE BALLESTA Leaf spring	MONTAJE Assembly
<b>BALLESTA PARABÓLICA</b>					
T12.1250.000	2 x 6000	1260	1115	BP070025-0200-01	Tipo A
T12.1310.000	2 x 6000	1310	1140	BP070025-0200-01	Tipo A
T16.1200.000	2 x 8000	1200	1040	BP076023-0300-01	Tipo B
T16.1310.000	2 x 8000	1310	1100	BP076023-0300-01	Tipo B
T20.1360.000	2 x 10000	1360	1200	BP076025-0300-01	Tipo B
T20.1450.000	2 x 10000	1450	1250	BP076025-0300-01	Tipo B
T24.1360.000	2 x 12000	1360	1200	BP076025-0400-01	Tipo B
T24.1450.000	2 x 12000	1450	1250	BP076025-0400-01	Tipo B
T20.1380.000	2 x 10000	1380	1200	BP076025-0300-01	Tipo C
T24.1380.000	2 x 12000	1380	1200	BP076025-0400-01	Tipo C
T16.1180.000	2 x 8000	1180	1000	BP-07623-0300-01	Tipo C
T16.1050.000	2 x 8000	1050	900	BP-07623-0300-02	Tipo C
T26.1360.000	2 x 13000	1360	1200	BP-09025-0400-01	Tipo C
<b>BALLESTA PROGRESIVA</b>					
T20.1360.000	2 x 10000	1360	1200	BP-07625-0300-02	Tipo B
T20.1450.000	2 x 10000	1450	1250	BP-07625-0300-02	Tipo B
T24.1360.000	2 x 12000	1360	1200	BP-07625-0400-02	Tipo B
T24.1450.000	2 x 12000	1450	1250	BP-07625-0400-02	Tipo B
T20.1380.000	2 x 10000	1380	1200	BP-07625-0300-02	Tipo C
T24.1380.000	2 x 12000	1380	1200	BP-07625-0400-02	Tipo C
<b>BALLESTA CONVENCIONAL</b>					
T22.1360.000	2 x 11000	1360	1175	BT07513-0010-01	Tipo C
T26.1360.000	2 x 13000	1360	1160-1175	BC09013-0010-01	Tipo C
T32.1360.000	2 x 16000	1360	1180-1165	BC09013-0012-01	Tipo C
T26.1450.000	2 x 13000	1450	1220	BC-09013-0010-01	Tipo C

(\*) Medidas aproximadas / approximate dimensions

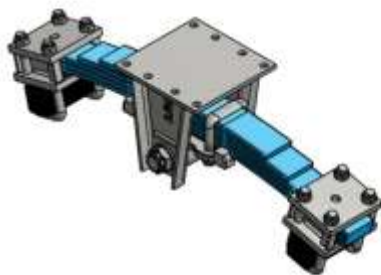




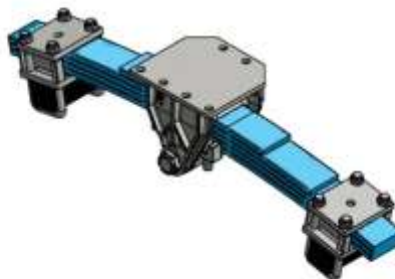
REFERENCIA Reference	CAPACIDAD Capacity Kg	DISTANCIA ENTRE EJES Wheel base E (mm) (*)	TIPO DE BALLESTA Leaf spring	MONTAJE Assembly
B08.1000.000	2 x 4000	1000	BM10016-0500-01	Tipo A
B16.1160.000	2 x 8000	1160	BM10016-0700-01	Tipo B
B22.1360.000	2 x 11000	1360	BM12020-1000-01	Tipo C
B22.1500.000	2 x 11000	1500	BM12020-1000-01	Tipo C

(\*) Medidas aproximadas / approximate dimensions

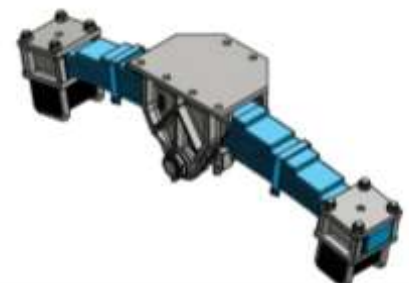
**MONTAJE TIPO A**  
Assembly type A

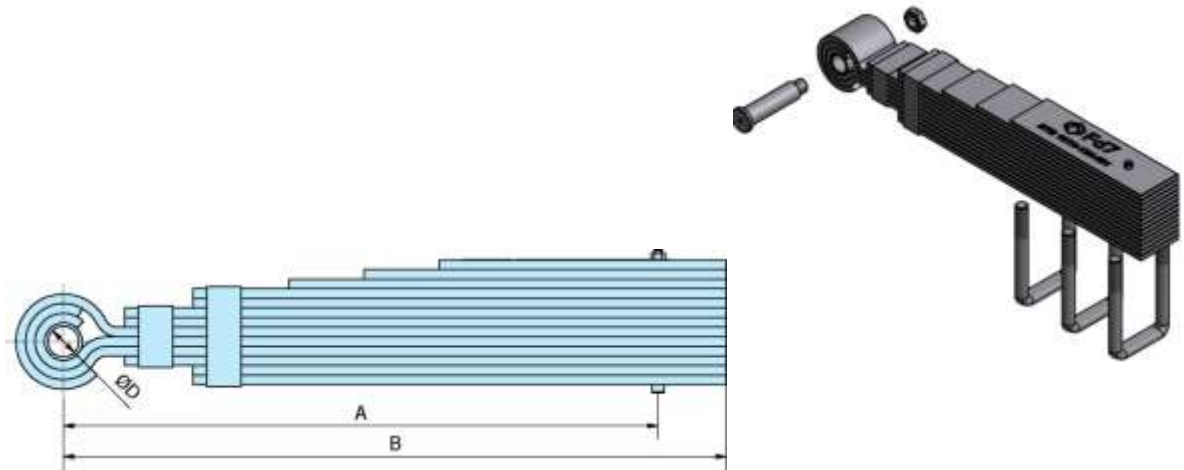


**MONTAJE TIPO B**  
Assembly type B



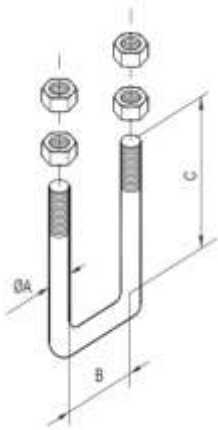
**MONTAJE TIPO C**  
Assembly type C





REFERENCIA Reference	PERFIL Dimensions	Nº HOJAS Nº of leafs	ØD mm	A mm	B mm	CARGA ESTÁTICA Kg Static load (Kg)	PESO Kg Weight Kg
BTB10TN-07H-001	120 x 14	7	45	870	970	1800	92
BTB12TN-09H-001	120 x 14	9	45	870	970	2500	106
BTB14TN-11H-001	120 x 14	11	45	870	970	2900	125
BTB16TN-13H-001	120 x 14	13	45	870	970	3400	148
BTB21TN-15H-001	120 x 14	15	45	870	970	3900	168

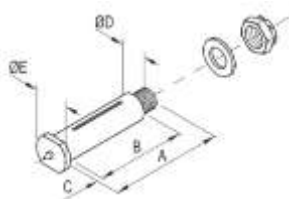
#### Accesorios para ballesta de lanza / Spring drawbar accesories



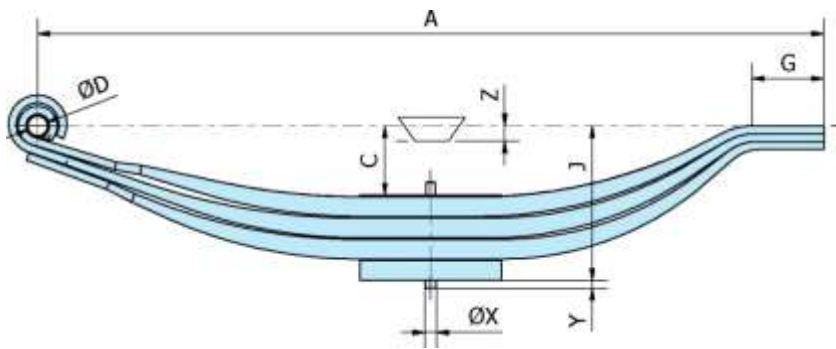
#### Abarcones con tuercas U-bolt with nuts

REFERENCIA Reference	A mm	B mm	C mm	PESO Kg Weight Kg
AB-M30X121X200-1	30	121	200	4,5
AB-M30X121X230-1	30	121	230	4,8
AB-M30X121X260-1	30	121	260	5,1

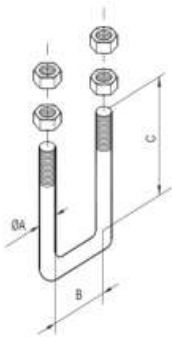
#### Bulón con tuerca, arandela y pasador Rod with nut, washer and pin



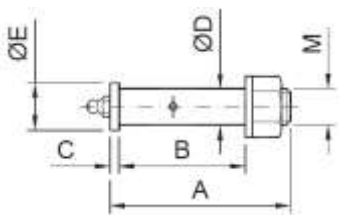
REFERENCIA Reference	A mm	B mm	C mm	ØD mm	E mm	PESO Kg Weight Kg
BUB-D44-0000001	200	160	10	44,5	60	0,2



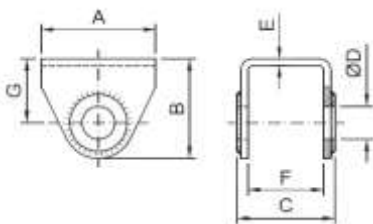
REFERENCIA	PERFIL	Nº HOJAS	A	C	ØD	G	J	ØX	Y	Z	CARGA ESTÁTICA (Kg)	PESO (Kg)
Reference	Dimensions	Nº of leaves	mm	mm	mm	mm	mm	mm	mm	mm	Static load (Kg)	Weight (Kg)
BP07025-0100-01	70 x 25	1	1000	90	25	100	194	15	10	-28	1750	18,2
BP07025-0200-01	70 x 25	2	1000	90	25	100	196	15	10	-28	3500	26,8
BP07025-0300-01	70 x 25	3	1000	90	25	100	196	15	10	-28	5300	34,9
BP07025-0400-01	70 x 25	4	1000	90	25	100	198	15	10	-28	7000	43,2

**Accesorios para ballestas / Springs accessories**

**Abarcones con tuercas / U-bolt with nuts**

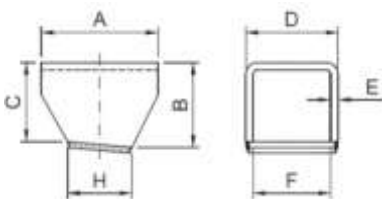
REFERENCIA	A	B	C	PESO Kg
Reference	mm	mm	mm	Weight Kg
AB-M18X70X160-1	18	70	160	0,72
AB-M18X70X200-1	18	70	200	0,83
AB-M18X70X240-1	18	70	240	0,96
AB-M20X70X160-1	20	70	160	0,97


**Bulones para ojo de ballesta con tuerca / Bolts for spring eye with screw**

REFERENCIA	DESCRIPCION	A	B	C	ØD	E	M	PESO (Kg)
Reference	Description	mm	mm	mm	mm	mm		Weight (Kg)
BUB-57-D23-01	Bulón x Ball. 57	114	82	8	22.5	28	M20 x 1,5	0,2
BUB-70-D25-01	Bulón x Ball. 70	133	101	8	24.5	30	M20 x 1,5	0,4


**Soportes para ojo de ballesta / Front hanger**

REFERENCIA	DESCRIPCION	A	B	C	ØD	E	F	G	PESO (Kg)
Reference	Description	mm	mm	mm	mm	mm	mm	mm	Weight (Kg)
SOB-57-T23-01	Soporte con ojo x Ball. 57	90	75	84	23	8	62	50	0,8
SOB-70-T25-01	Soporte con ojo x Ball. 70	100	88	103	25	10	75	62	1,4


**Soportes para resbalón de ballesta / Rear hanger**

REFERENCIA	DESCRIPCION	A	B	C	D	E	F	H	PESO (Kg)
Reference	Description	mm	mm	mm	mm	mm	mm	mm	Weight (Kg)
REB-57-01	Resbalón x Ball. 57	90	63	59	80	8	64	50	1
REB-70-03	Resbalón x Ball. 70	100	65	60	97	10	77	56	1,6