



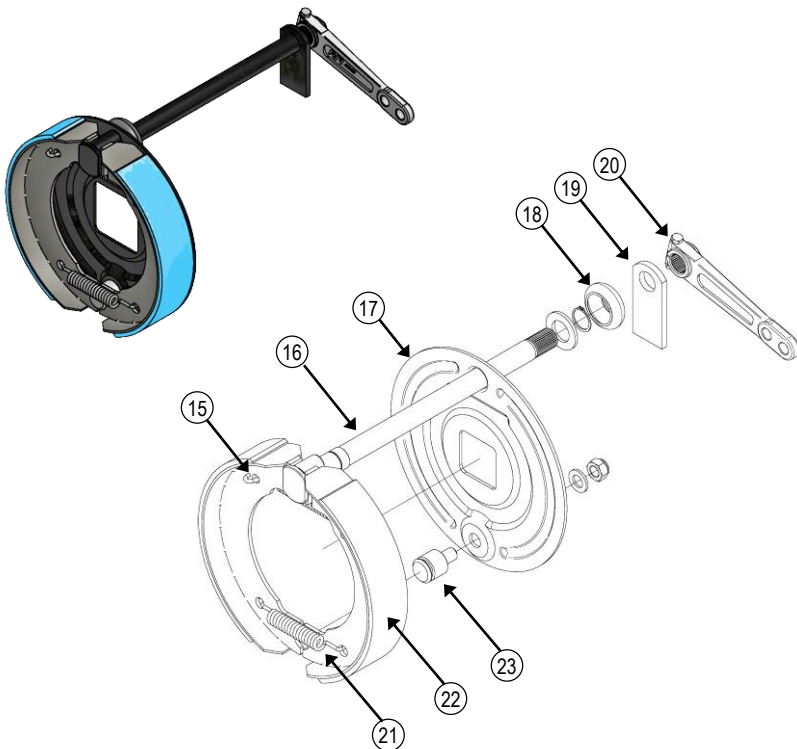
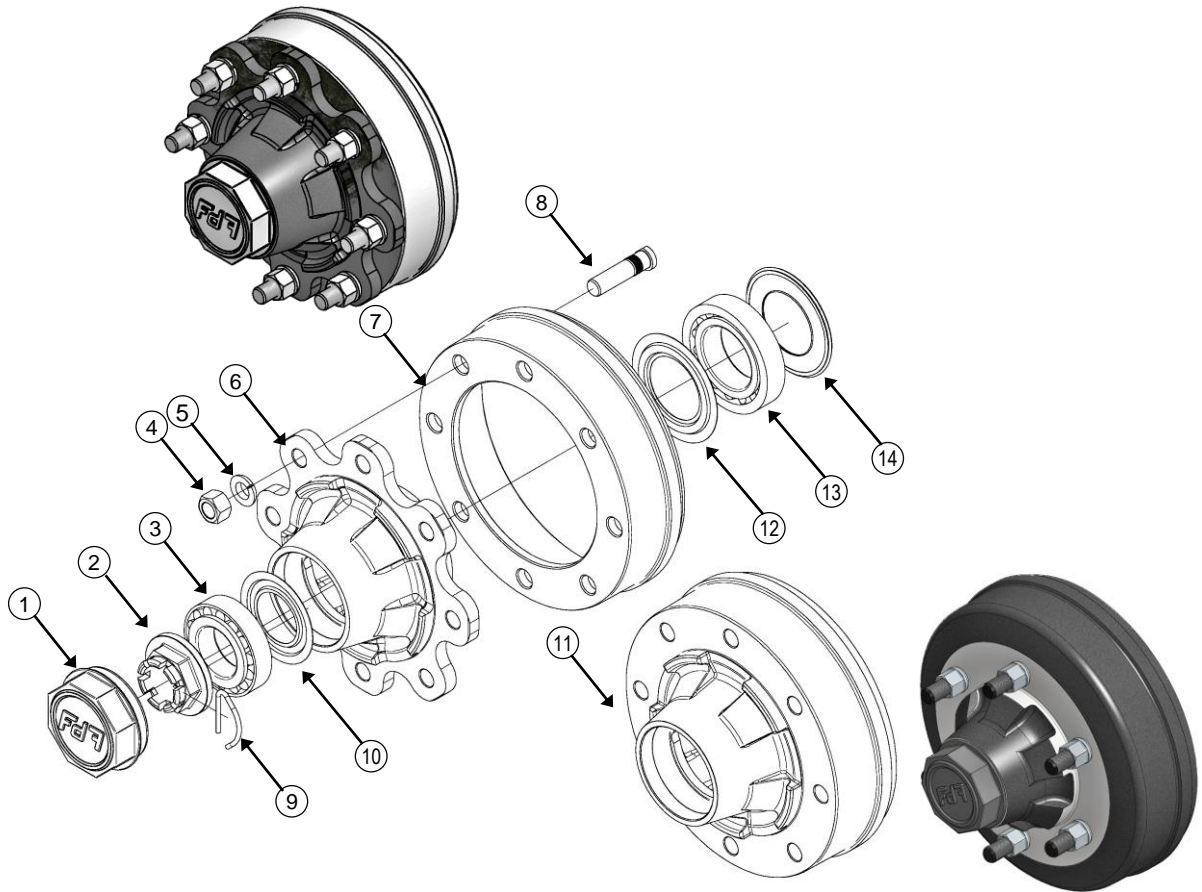
EJES AGRICOLAS E INDUSTRIALES
Agricultural and Industrial Axles

REPUESTOS

Despiece tambor y freno
Cubos sin freno - Tambores (Freno monoblock)
Tambores (Freno combinado)- Rodamientos Rodillos
Cónicos
Espárragos – Tapacubos – Tuercas de manga
Accesorios de freno – Retenes

SPARE PARTS

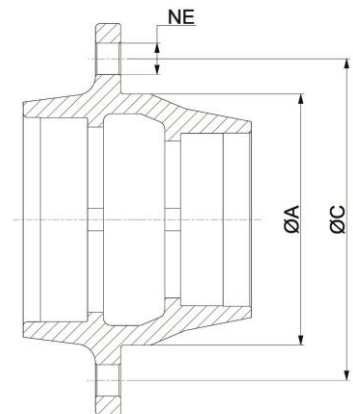
Hub and brake assembly
Hubs - Drums (solid drum)
Drums (assambled drums) - Tapered roller bearings
Wheel studs - Hub Caps - Wheel washers
Brake accesories - Seal ring



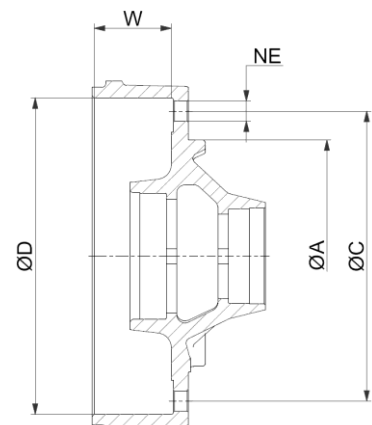
POSICION	DENOMINACION
Position	Denomination
1	Tapacubo / Hubcap
2	Tuerca de manga / Castle nut
3	Rodamiento exterior / External bearing
4	Tuerca de llanta / Wheel nut
5	Arandela de llanta / Wheel washer
6	Cubo / Hub
7	Tambor de freno / Brake drum
8	Espárrago / Stud
9	Pasador / Spindle clip
10	Tapa rodamiento exterior / External bearing cover
11	Cubo monoblock / Monoblock
12	Tapa rodamiento int. / Internal bearing cover
13	Rodamiento interior / Internal bearing
14	Retén / Seal
15	Muelle superior / Upper spring
16	Leva / Cam shaft
17	Cierre tambor / Dust cover
18	Protector eje leva / Cam shaft protector
19	Apoyo eje leva / Cam shaft support
20	Palanca de freno / Brake lever
21	Muelle inferior / Lower spring
22	Zapata de freno / Brake shoe
23	Bulón de giro zapatas / Brake shoe pin

Cubos sin freno / Hubs

Referencia Reference	Tipos de ejes Axle types	Ataque Wheel fixing		
		ØA (mm)	ØC (mm)	NE
P.D4.001.00	E030025...	58	98	4 x M12
P.H2.001.00	E040035...	93	140	5 x M16
P.K2.001.00	E045040...	93	140	5 x M16
P.02.001.00	E050045...	93	140	5 x M16
P.07.001.00	E050045...	160	205	6 x M18
P.67.001.00	E060055...	160	205	6 x M18
P.77.001.00	E070065...	160	205	6 x M18
P.7B.001.00	E070065...	160	205	6 x M20
P.78.001.00	E070065...	220	275	8 x M20
P.87.001.00	E080075...	160	205	6 x M18
P.8B.001.00	E080075...	160	205	6 x M20
P.88.001.00	E080075...	220	275	8 x M20
P.98.001.01	E090085...	220	275	8 x M20
P.99.001.01	E090085...	280	335	10 x M22
P.A8.001.00	E100090...	220	275	8 x M20
P.A9.001.00	E100090...	280	335	10 x M22

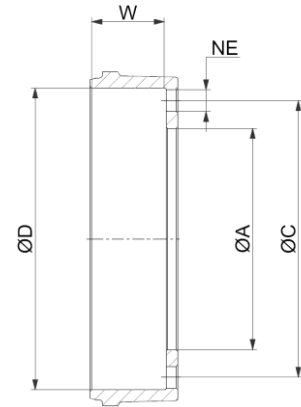

Tambores (Freno monoblock) / Drums (solid drum)

Referencia Reference	Tipos de ejes Axle types	Tipo de freno Brake type		Ataque Wheel fixing		
		ØD (mm)	W (mm)	ØA (mm)	ØC (mm)	NE
P.D4.A01.00	E030025...	140	30	58	98	4 x M12
P.H2.B01.00	E040035...	200	40	93	140	5 x M16
P.K2.B01.00	E045040...	200	40	93	140	5 x M16
P.02.B01.00	E050045...	200	40	93	140	5 x M16
P.07.C01.00	E050045...	250	60	160	205	6 x M18
P.67.C01.00	E060055...	250	60	160	205	6 x M18
P.67.D01.00	E060055...	300	60	160	205	6 x M18
P.77.D01.00	E070065...	300	60	160	205	6 x M18
P.7B.D01.00	E070065...	300	60	160	205	6 x M20
P.78.D01.00	E070065...	300	60	220	275	8 x M20
P.87.D01.00	E080075...	300	60	160	205	6 x M18
P.8B.D01.00	E080075...	300	60	160	205	6 x M20
P.88.D01.00	E080075...	300	60	220	275	8 x M20

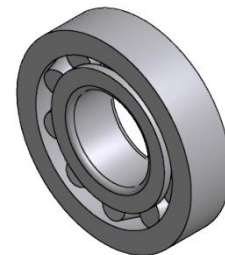
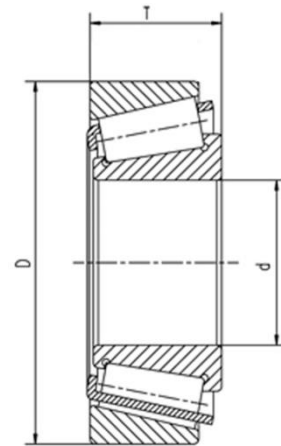


Tambores (Freno combinado) / Drums (assambled drums)

Referencia Reference	Tipos de ejes Axle types	Tipo de freno Brake type		Ataque Wheel fixing		
		ØD (mm) mm	W(mm) mm	ØA(mm) mm	ØC(mm) mm	NE(mm)
F.D7.002.00	C070065... C080075...	300	60	160	205	6 x M18
F.D8.002.00	C070065... C080075... C090085...	300	60	220	275	8 x M20
F.J8.002.00	C080075... C090085... C100090...	350	60	220	275	8 x M20
F.L8.002.00	C080075... C090085... C100090...	400	80	220	275	8 x M20
F.L9.002.00	C090085... C100090...	400	80	280	335	10 x M22
F.P9.002.00	C090085... C100090...	406	120	280	335	10 x M22


Rodamientos Rodillos Cónicos / Tapered roller bearings

Referencia Reference	Dimensiones Dimensions			Capacidades de carga en daN (Kg) Load capacity daN (Kg)	
	d	Ø	T	Carga dinámica Dynamic load	Carga estática Static load
30204	20	47	15,25	2 190	1 640
30205	25	52	16,25	2 250	1 710
30206	30	62	17,25	3 100	2 470
30207	35	72	18,25	3 850	3 000
30208	40	80	19,75	4 400	3 450
30209	45	85	20,75	5 100	4 200
30211	55	100	22,75	7 300	6 200
30213	65	120	24,75	9 100	7 600
32210	50	90	24,75	6 400	5 500
32211	55	100	26,75	7 900	6 900
32212	60	110	29,75	9 900	8 900
32214	70	125	33,25	11 900	10 900
32215	75	130	33,25	12 200	11 200
32217	85	150	38,50	15 800	14 600
33215	75	130	41,00	17 000	17 600
33118	90	150	45,00	21 600	22 000

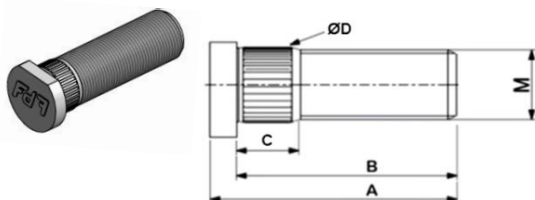




Espárragos / Wheel studs

Referencia	A	B	C	M	ØD
Reference	mm	mm	mm	mm	mm
P.12.011.00	37	32	10	M12x1.5	13
P.16.011.00	48	43	10	M16x1.5	17
P.18.011.00	70	64	13	M18x1.5	19
P.18.011.01	60	54	13	M18x1.5	19
P.20.011.00	68	62	13	M20x1.5	21

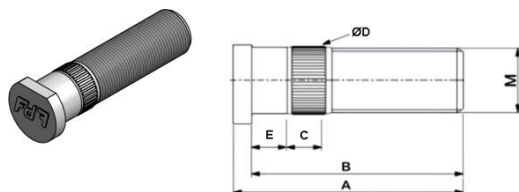
Para ejes sin freno / con freno monoblock
For unbraked axles / solid drum axles



Espárragos / Wheel studs

Referencia	A	B	C	E	M	ØD
Reference	mm	mm	mm	mm	mm	mm
P.18.C11.00	93	87	12	12	M18x1.5	19
P.20.C11.00	84	78	12	12	M20x1.5	21
P.22.C11.00	91	85	12	14	M22x1.5	23

Para ejes con freno combinado
For axles with assembled hub and drum



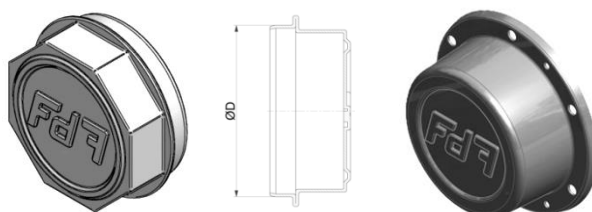
Tuercas de espárrago / Wheel nuts

Referencia	M
Reference	mm
P.12.023.00	M12x1.5
P.02.023.01	M16x1.5
P.71.023.00	M18x1.5
P.99.934.20.1D	M20x1.5
P.99.934.22.1D	M22x1.5



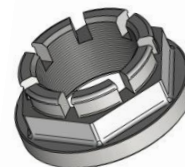
Tapacubos / Hub Caps

Referencia	Tipos de ejes	Ød Int	Nº Esparr.
Reference	Axle types	mm	
P.D0.008.00	E030025...	47	-
P.H0.008.00	E040035...	52	-
P.K0.008.00	E045040...	62	-
	E050045...		
P.60.008.00	E060055...	80	-
P.70.008.00	E070065...	90	-
P.80.008.00	E080075...	110	-
P.90.008.01	E090085...	Atornillado	6
P.A0.008.00	E100090...	Atornillado	6



Tuerca de manga / Spindle nut

Referencia	Tipos de ejes	M
Reference	Axle types	mm
P.99.985.18	E030025...	M18x1,5
P.H0.004.00	E040035...	M22X1,5
P.00.004.00	E045040...	M27x1,5
	E050045...	
P.70.004.00	E060055...	M39x1,5
	E070065...	
P.90.004.00	E080075...	M48x1,5
	E090085...	
P.A0.004.00	E100090...	M60x1,5



Arandelas de espárrago / Wheel washers

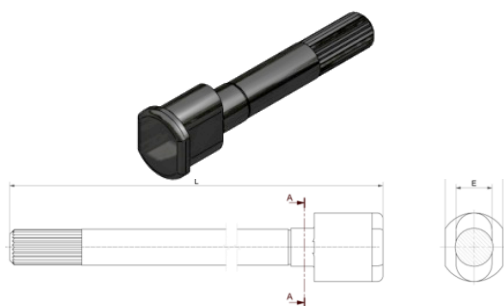
Referencia	M
Reference	mm
P.99.74361C.18	Ø18
P.99.74361C.20	Ø20
P.99.74361C.22	Ø22





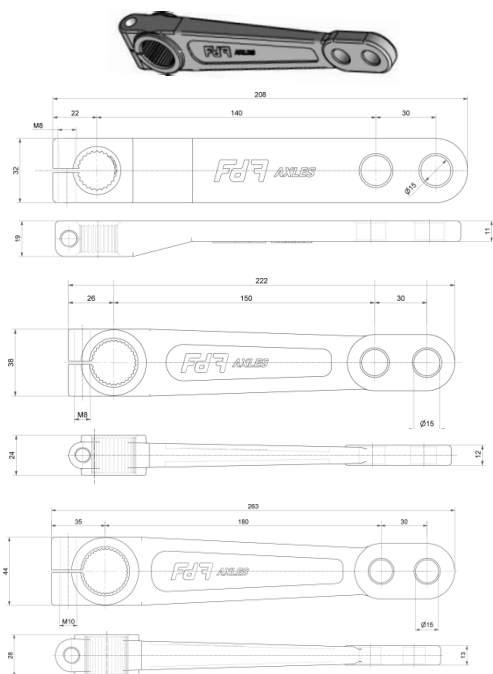
Levas de freno / Brake camshaft

Referencia Reference	Tipo de freno Brake type		
	ØD (mm)	W (mm)	L
	F.A0.010.00	140	30
F.B0.010.00	200	40	Variable
F.C0.010.00	250	60	Variable
F.D0.010.00	300	60	Variable
F.J0.010.00	350 / 400	60 / 80	Variable
F.J0.010.D1	350 / 400	60 / 80	270
F.F0.010.00 / 01	300	100	Variable
F.P0.010.D0 / D1	406	120	295
F.P0.010.00 / 01	406	120	Variable



Palancas de freno / Slack adjuster

Referencia Reference	Tipo de freno Brake type	
	ØD (mm)	W (mm)
	F.B0.006.00	200
F.C0.006.00	250 / 300	60
F.J0.006.00	350 / 400	60 / 80
F.F0.006.00	300 / 406	100 / 120



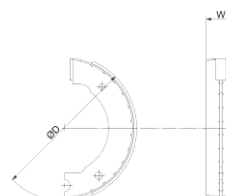
Retenes / Seal ring

Referencia Reference	Tipos de ejes Axle types	Ød Int	Ød Ext
		mm	mm
P.D0.009.00	E030025...	25	52,5
P.H0.009.00	E040035...	35	72,5
P.K0.009.00	E045040...	40	80,5
P.00.009.00	E050045...	45	85,5
P.60.009.00	E060055...	55	100,5
P.70.009.00	E070065...	65	120,5
P.80.009.00	E080075...	75	130,5
P.90.009.00	E090085...	85	150,5
P.A0.009.00	E100090...	90	150,5



Zapatas de freno / Brake shoes

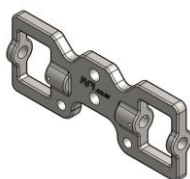
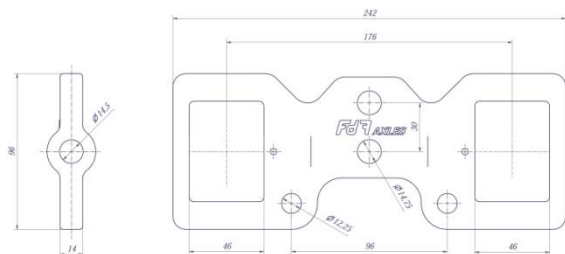
Referencia Reference	Tipo de freno Brake type	
	ØD (mm)	W (mm)
	F.A0.005.00	140
F.B0.005.00	200	40
F.C0.005.00	250	60
F.D0.005.00	300	60
F.J0.005.00	350	60
F.L0.005.00	400	80
F.F0.005.00	300	100
F.P0.005.00	406	120



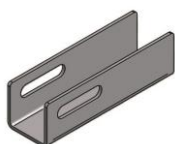


Accesorios de freno / Brake accessories

Referencia Reference	Nombre Name
P.99.BALANCIN175	BALANCIN

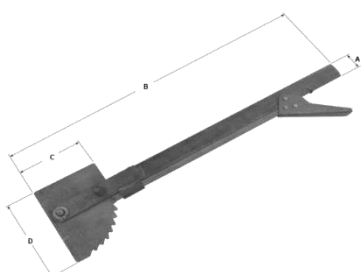


Referencia Reference	Nombre Name
P.99.SOPORTE	SOPORTE CILINDRO



Palanca de freno de mano / Handbrake lever

Referencia Reference	Medidas Dimensions				Nombre Name
	A mm	B mm	C mm	D mm	
PF-00000000001	30	550	109	144	PALANCA DE FRENO



Muelles de freno / Brake shoe spring

Referencia Reference	Tipo de freno Brake type	
	ØD (mm)	W (mm)
F.A0.020.00	140	30
F.B0.020.00	200	40
F.C0.020.00	250	60
F.C0.018.00	250	60
F.D0.020.00	300	60
F.D0.018.00	300	60
F.J0.020.00	350	60
F.L0.018.00	400	80
F.F0.018.00	300	100
F.F0.019.00	300	100
F.P0.018.00	406	120



Bulón de giro zapata / Brake shoe pin

Referencia Reference	Medidas Dimensions					
	A	B	C	D	E	F
F.B0.008.00	18	12	25	26	22	48
F.C0.008.00	19	12	25	30	22	52
F.C0.X08.00	19	12	25	36	24	60
F.D0.008.00	25	16	32	32	25	57
F.D0.X08.00	25	16	32	37	28	65
F.J0.008.00	30	24	40	30	39	69
F.J0.X08.00	30	24	40	38	45	83
F.L0.008.00	35	27	45	40	47	87
F.L0.X08.00	35	27	45	49	54	103

