



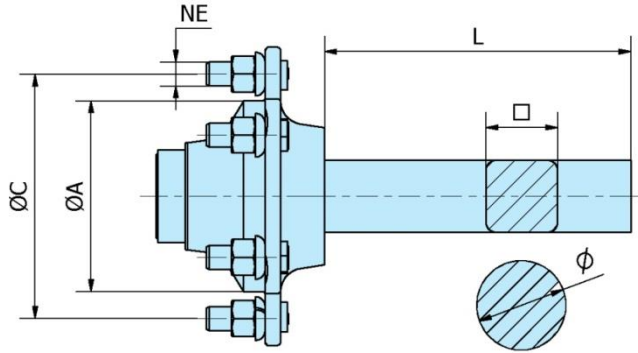
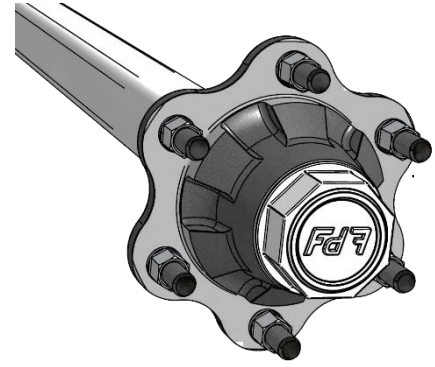
EJES AGRICOLAS E INDUSTRIALES
Agricultural and Industrial Axles

EJES RECTOS

Semiejes rectos sin freno
Semiejes rectos con freno
Semiejes de Trailla
Ejes rectos sin freno
Ejes rectos con freno monoblock (1)
Ejes rectos con freno monoblock (2)
Ejes rectos con freno combinado (1)
Ejes rectos con freno combinado (2)
Ejes rectos con freno combinado. Semi-industrial

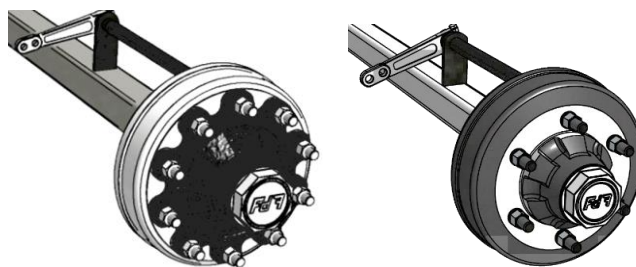
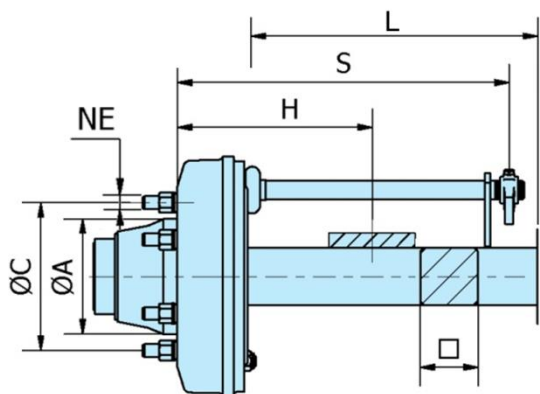
RIGID AXLES

Unbraked rigid stubaxles
Braked rigid stubaxles
Leashes axles
Unbraked rigid axles
Braked rigid axles—solid drum (1)
Braked rigid axles—solid drum (2)
Braked rigid axles - hub and drum (1)
Braked rigid axles - hub and drum (2)
Semi-industrial braked rigid axles - hub and drum

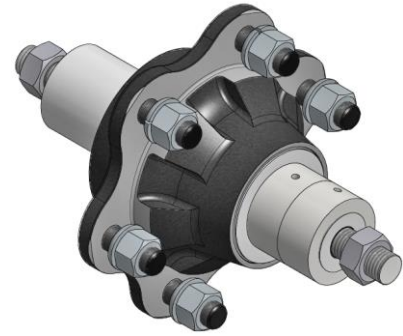
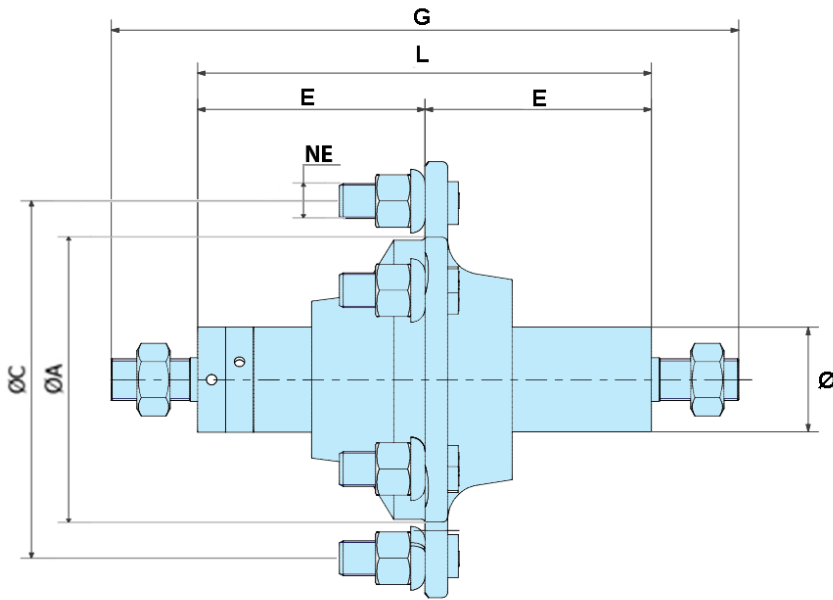


Mangón opcional en redondo
Optional round solid

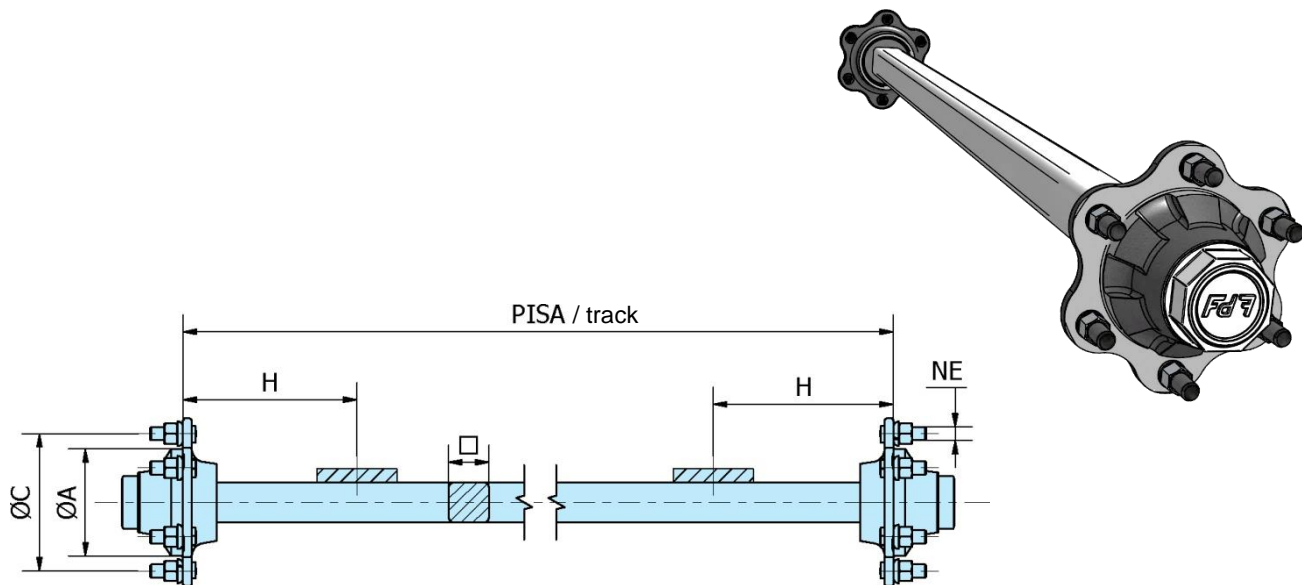
REFERENCIA Reference	CUA. Square mm	RODAMIENTOS Bearings		ATAQUE Wheel fixing			L Standard mm	CARGA POR SEMI-EJE Capacity per stubaxle 40 km/h			PESO Weight kg
				ØA mm	ØC mm	NE		kg			
H030025000-04	30	30204	30205	58	98	4 x M12	200	525	450	375	3,5
H035025000-04	35	30204	30205	58	98	4 x M12	200	525	450	375	4,5
H040035000-02	40	30205	30207	93	140	5 x M16	200	975	825	725	7,0
H045040000-02	45	30206	30208	93	140	5 x M16	200	1250	1050	900	8,5
H050045000-02	50	30206	30209	93	140	5 x M16	200	1600	1350	1200	9,4
H050045000-07	50	30206	30209	160	205	6 x M18	200	1600	1350	1200	10,0
H060055000-07	60	30208	30211	160	205	6 x M18	200	2500	2000	1750	17,0
H070055000-07	70	30208	30211	160	205	6 x M18	200	2500	2000	1750	18,9
H070065000-07	70	32210	30213	160	205	6 x M18	200	3750	3250	3000	21,5
H070065000-0B	70	32210	30213	160	205	6 x M20	200	3750	3250	3000	21,5
H070065000-08	70	32210	30213	220	275	8 x M20	200	3750	3250	3000	25,5
H080065000-07	80	32210	30213	160	205	6 x M18	200	3750	3250	3000	23,0
H080065000-0B	80	32210	30213	160	205	6 x M20	200	3750	3250	3000	23,0
H080065000-08	80	32210	30213	220	275	8 x M20	200	3750	3250	3000	27,0
H080075000-07	80	32212	32215	160	205	6 x M18	200	4500	4000	3750	26,2
H080075000-0B	80	32212	32215	160	205	6 x M20	200	4500	4000	3750	26,2
H080075000-08	80	32212	32215	220	275	8 X M20	200	4500	4000	3750	29,5
H090075000-07	90	32212	32215	160	205	6 x M18	200	4500	4000	3750	29,0
H090075000-0B	90	32212	32215	160	205	6 x M20	200	4500	4000	3750	29,0
H090075000-08	90	32212	32215	220	275	8 X M20	200	4500	4000	3750	32,3
H090085000-08	90	32214	32217	220	275	8 x M20	200	6250	5500	4750	35,5
H100085000-08	100	32214	32217	220	275	8 x M20	200	6250	5500	4750	38,5


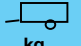
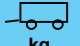
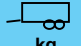


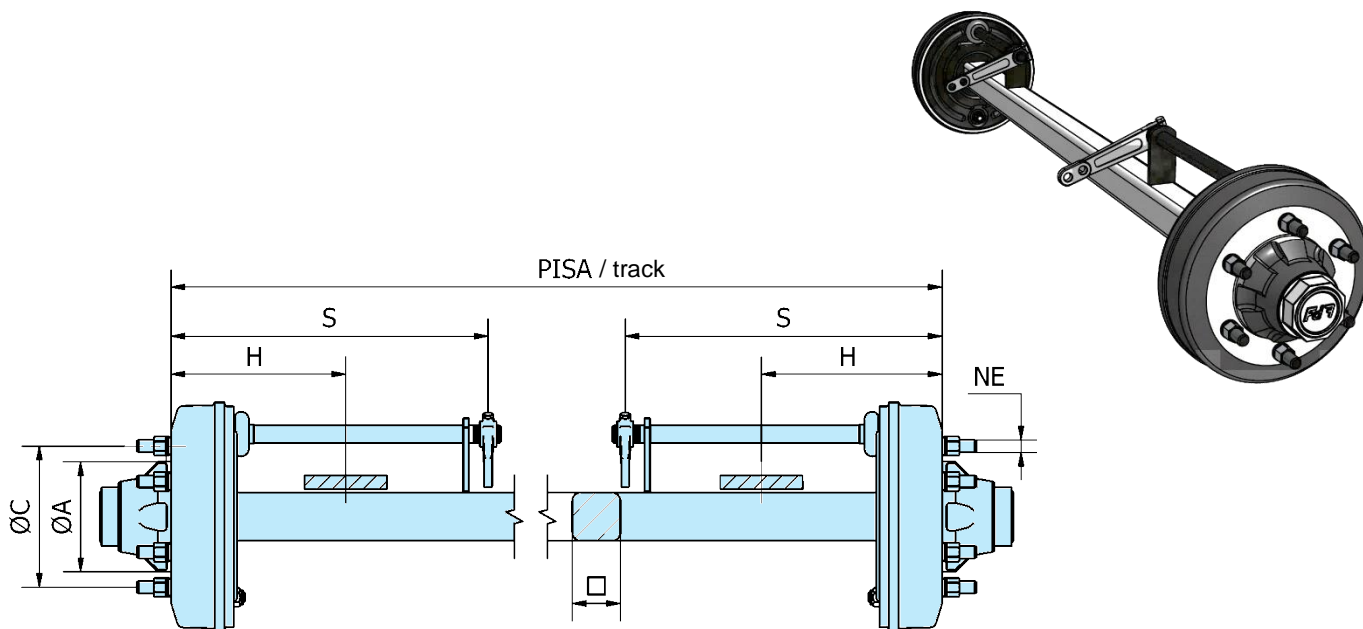
REFERENCIA Reference	CUA. Square mm	RODAMIENTOS Bearings		ATAQUE Wheel fixing			L Standard mm	S	CARGA POR SEMI-EJE Capacity per stubaxle 40 km/h			PESO Weight kg	FRENOS Brakes
				ØA mm	ØC mm	NE			kg	kg	kg		
H030025140-34	30	30204	30205	58	98	4 x M12	230	243	525	450	375	3,5	140 x 30
H035025140-34	35	30204	30205	58	98	4 x M12	230	243	525	450	375	4,5	140 x 30
H040035200-42	40	30205	30207	93	140	5 x M16	360	380	975	825	725	7,0	200 x 40
H045040200-42	45	30206	30208	93	140	5 x M16	360	380	1250	1050	900	8,5	200 x 40
H050045200-42	50	30206	30209	93	140	5 x M16	360	380	1600	1350	1200	9,4	200 x 40
H050045250-67	50	30206	30209	160	205	6 x M18	340	384	1600	1350	1200	10,2	250 x 60
H060055250-67	60	30208	30211	160	205	6 x M18	340	384	2500	2000	1750	17,0	250 x 60
H060055300-67	60	30208	30211	160	205	6 x M18	340	384	2500	2000	1750	17,8	300 x 60
H070055250-67	70	30208	30211	160	205	6 x M18	410	460	2500	2000	1750	18,0	250 x 60
H070055300-67	70	30208	30211	160	205	6 x M18	410	460	2500	2000	1750	18,9	300 x 60
H070065300-67	70	32210	30213	160	205	6 x M18	410	460	3750	3250	3000	21,5	300 x 60
H070065300-6B	70	32210	30213	160	205	6 x M20	410	460	3750	3250	3000	21,5	300 x 60
H070065300-68	70	32210	30213	220	275	8 x M20	410	460	3750	3250	3000	25,5	300 x 60
H080065300-67	80	32210	30213	160	205	6 x M18	410	460	3750	3250	3000	23,0	300 x 60
H080065300-6B	80	32210	30213	160	205	6 x M20	410	460	3750	3250	3000	23,0	300 x 60
H080065300-68	80	32210	30213	220	275	8 x M20	410	460	3750	3250	3000	27,0	300 x 60
H080075300-67	80	32212	32215	160	205	6 x M18	410	460	4500	4000	3750	26,2	300 x 60
H080075300-6B	80	32212	32215	160	205	6 x M20	410	460	4500	4000	3750	26,2	300 x 60
H080075300-68	80	32212	32215	220	275	8 X M20	410	460	4500	4000	3750	29,5	300 x 60
H080075350-68	80	32212	32215	220	275	8 X M20	560	630	4500	4000	3750	29,5	350 x 60
H090075300-67	90	32212	32215	160	205	6 x M18	410	460	4500	4000	3750	29,0	300 x 60
H090075300-6B	90	32212	32215	160	205	6 x M20	410	460	4500	4000	3750	29,0	300 x 60
H090075300-68	90	32212	32215	220	275	8 X M20	410	460	4500	4000	3750	32,3	300 x 60
H090075350-68	90	32212	32215	220	275	8 X M20	560	630	4500	4000	3750	32,3	350 x 60
H090085350-68	90	32214	32217	220	275	8 x M20	560	630	6250	5500	4750	35,5	350 x 60
H100085350-68	100	32214	32217	220	275	8 x M20	560	630	6250	5500	4750	38,5	350 x 60



REFERENCIA Reference	Ø EJE Ø Axis mm	PASADOR Bolt	RODAMIENTOS Bearings		ATAQUE Wheel fixing				G mm	L Standard mm	CARGA POR SEMI-EJE Capacity per stubaxle 40 km/h kg	PESO Weight kg
					ØA mm	ØC mm	NE	E mm				
T045040000-020H	45	M18	30206	30208	93	140	5 x M16	85	260	170	1250	6.7
T050045000-020L	50	M18	30206	30209	93	140	5 x M16	100	290	200	1600	7.5
T060055000-0B0T	60	M24	30208	30211	160	205	6 x M20	130	360	260	2500	14.7
T070065000-0B0V	70	M24	30210	30213	160	205	6 x M20	140	380	280	3750	19.4
T080075000-0B18	80	M30	30212	30215	160	205	6 x M20	150	400	300	4500	25,0
T090075000-0B18	90	M30	30212	30215	160	205	6 x M20	150	400	300	4500	27.4
TR090085000-081P	90	M30	30214	30217	220	275	8 x M20	275	650	550	6250	52,0
TR100085000-081P	100	M30	30214	30217	220	275	8 x M20	275	650	550	6250	56,0



REFERENCIA Reference	CUA. Square  mm	RODAMIENTOS Bearings		ATAQUE Wheel fixing			H mm	CARGA POR EJE Capacity per axle 40 km/h			PESO Weight kg
				ØA mm	ØC mm	NE		 kg	 kg	 kg	
E030025000-04	30	30204	30205	58	98	4 x M12	135	1050	900	750	10,0 ((Pisa=1000)
E035025000-04	35	30204	30205	58	98	4 x M12	205	1050	900	750	15,5 (Pisa=1100)
E040035000-02	40	30205	30207	93	140	5 x M16	205	1950	1650	1450	20,0 (Pisa=1100)
E045040000-02	45	30206	30208	93	140	5 x M16	205	2500	2100	1800	24,0 (Pisa=1100)
E050045000-02	50	30206	30209	93	140	5 x M16	250	3200	2700	2400	32,5 (Pisa=1200)
E050045000-07	50	30206	30209	160	205	6 x M18	250	3200	2700	2400	35,0 (Pisa=1200)
E060055000-07	60	30208	30211	160	205	6 x M18	250	5000	4000	3500	63,0 (Pisa=1600)
E070055000-07	70	30208	30211	160	205	6 x M18	300	5000	4000	3500	81,0 (Pisa=1700)
E070065000-07	70	32210	30213	160	205	6 x M18	300	7500	6500	6000	86,0 (Pisa=1700)
E070065000-0B	70	32210	30213	160	205	6 x M20	300	7500	6500	6000	86,0 (Pisa=1700)
E070065000-08	70	32210	30213	220	275	8 x M20	300	7500	6500	6000	94,5 (Pisa=1700)
E080065000-07	80	32210	30213	160	205	6 x M18	350	7500	6500	6000	105,0 (Pisa=1800)
E080065000-0B	80	32210	30213	160	205	6 x M20	350	7500	6500	6000	105,0 (Pisa=1800)
E080065000-08	80	32210	30213	220	275	8 x M20	350	7500	6500	6000	113,5 (Pisa=1800)
E080075000-07	80	32212	32215	160	205	6 x M18	350	9000	8000	7500	120,0 (Pisa=1800)
E080075000-0B	80	32212	32215	160	205	6 x M20	350	9000	8000	7500	120,0 (Pisa=1800)
E080075000-08	80	32212	32215	220	275	8 X M20	350	9000	8000	7500	127,0 (Pisa=1800)
E090075000-07	90	32212	32215	160	205	6 x M18	400	9000	8000	7500	139,0 (Pisa=1800)
E090075000-0B	90	32212	32215	160	205	6 x M20	400	9000	8000	7500	139,0 (Pisa=1800)
E090075000-08	90	32212	32215	220	275	8 x M20	400	9000	8000	7500	147,0 (Pisa=1800)
E090085000-08	90	32214	32217	220	275	8 x M20	400	12500	11000	9500	154,0 (Pisa=1800)
E100085000-08	100	32214	32217	220	275	8 x M20	400	12500	11000	9500	176,0 (Pisa=1800)
E100090000-08	100	33215	33118	220	275	8 x M20	400	14000	12500	11000	180,0 (Pisa=1800)
E100090000-09	100	33215	33118	280	335	10 x M22	400	14000	12500	11000	186,0 (Pisa=1800)



REFERENCIA Reference	CUA. Square mm	RODAMIENTOS Bearings	ATAQUE Wheel fixing			H mm	S mm	CARGA POR EJE Capacity per axle 40 km/h			PESO Weight kg
			ØA mm	ØC mm	NE			kg	kg	kg	

FRENO MONOBLOCK 140 x 30 / Solid drum

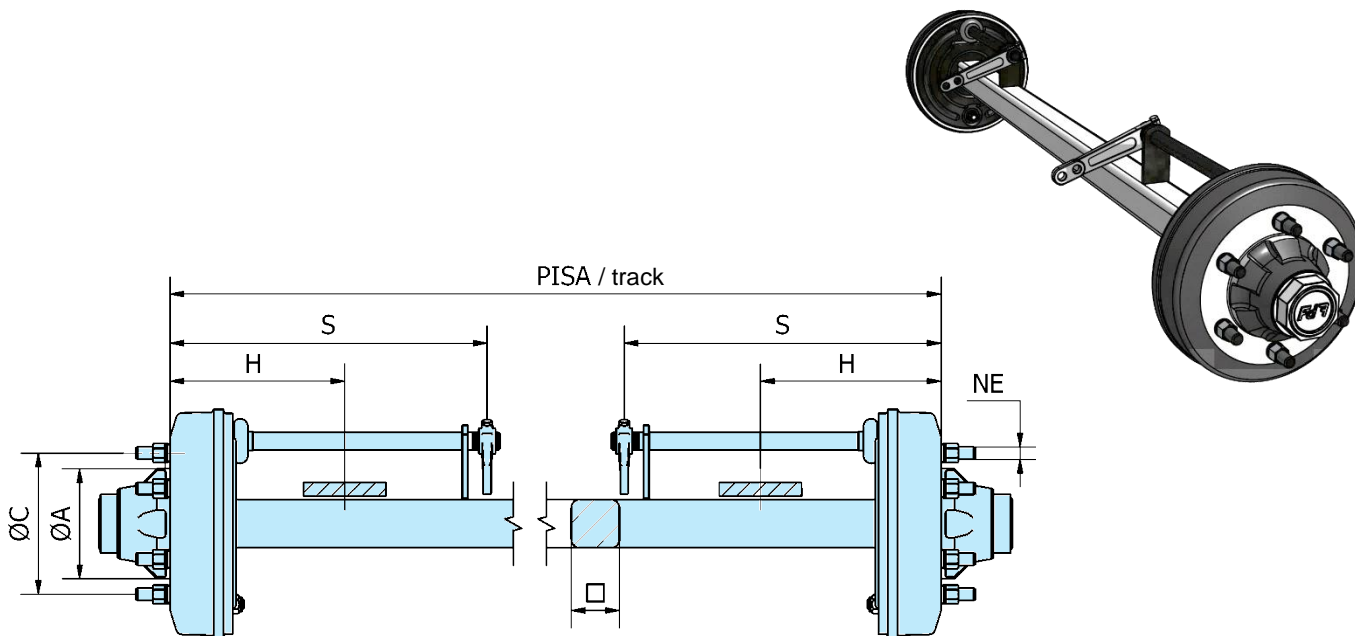
E030025140-34	30	30204	30205	58	98	4 x M12	135	243	1050	900	750	15,5 (Pisa=1000)
E035025140-34	35	30204	30205	58	98	4 x M12	205	243	1050	900	750	21,0 (Pisa=1100)

FRENO MONOBLOCK 200 x 40 / Solid drum

E040035200-42	40	30205	30207	93	140	5 x M16	205	380	1950	1650	1450	31,5 (Pisa=1200)
E045040200-42	45	30206	30208	93	140	5 x M16	205	380	2500	2100	1800	38,5 (Pisa=1300)
E050045200-42	50	30206	30209	93	140	5 x M16	250	380	3200	2700	2400	43,5 (Pisa=1350)

FRENO MONOBLOCK 250 x 60 / Solid drum

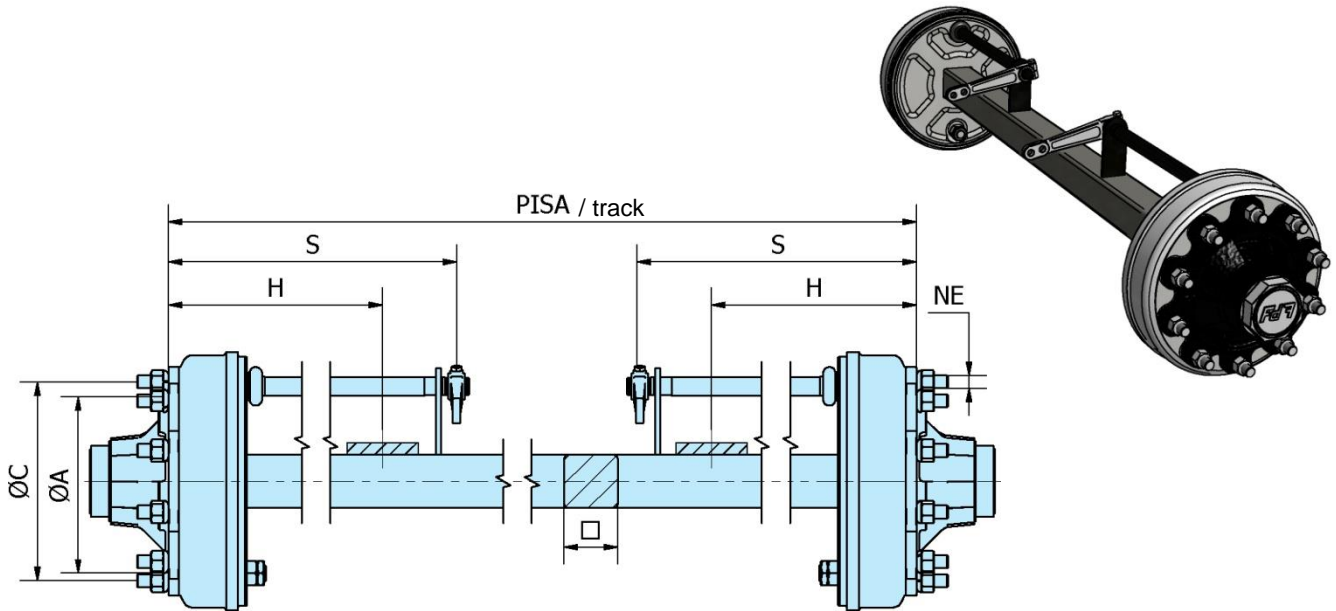
E050045250-67	50	30206	30209	160	205	6 x M18	250	384	3200	2700	2400	62,0 (Pisa=1200)
E060055250-67	60	30208	30211	160	205	6 x M18	250	384	5000	4000	3500	77,0 (Pisa=1450)
E070055250-67	70	30208	30211	160	205	6 x M18	250	384	5000	4000	3500	82,0 (Pisa=1450)



REFERENCIA Reference	CUA. Square mm	RODAMIENTOS Bearings	ATAQUE Wheel fixing			H mm	S mm	CARGA POR EJE Capacity per axle 40 km/h			PESO Weight kg
			ØA mm	ØC mm	NE			kg	kg	kg	

FRENO MONOBLOCK 300 x 60 / Solid drum

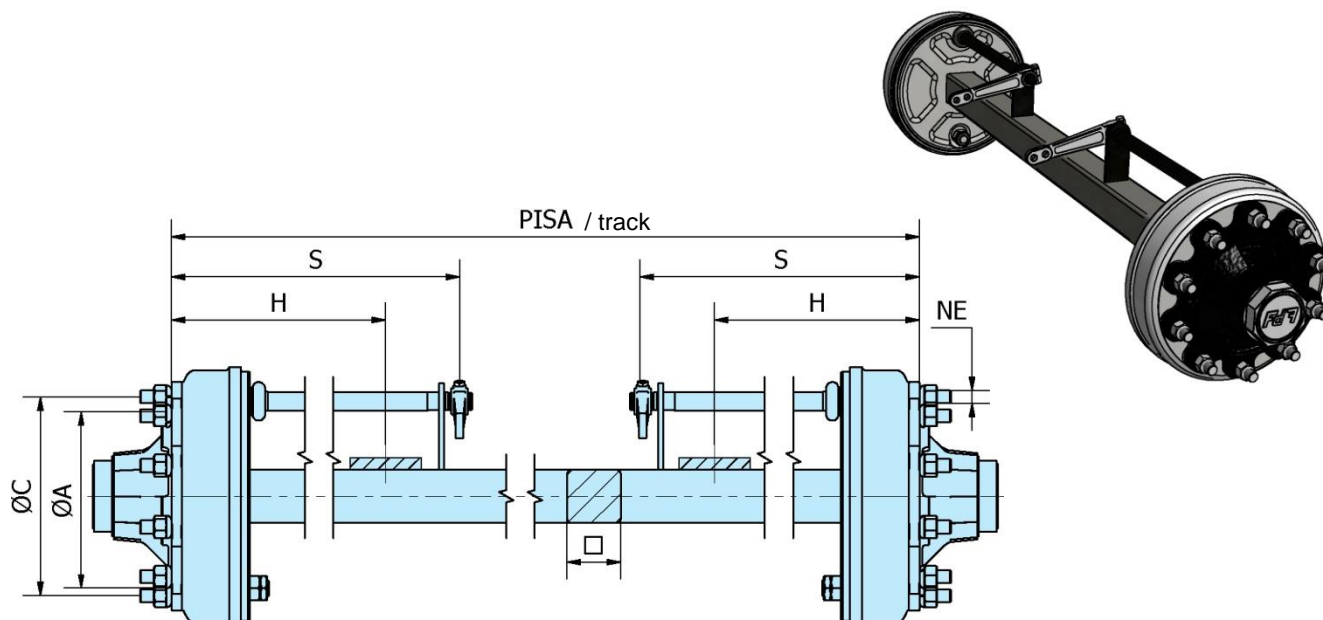
E060055300-67	60	30208	30211	160	205	6 x M18	250	460	5000	4000	3500	98,0 (Pisa=1600)
E070055300-67	70	30208	30211	160	205	6 x M18	300	460	5000	4000	3500	116,0 (Pisa=1700)
E070065300-67	70	32210	30213	160	205	6 x M18	300	460	7500	6500	6000	121,5 (Pisa=1700)
E070065300-6B	70	32210	30213	160	205	6 x M20	300	460	7500	6500	6000	121,5 (Pisa=1700)
E070065300-68	70	32210	30213	220	275	8 x M20	300	460	7500	6500	6000	129,5 (Pisa=1700)
E080065300-67	80	32210	30213	160	205	6 x M18	350	460	7500	6500	6000	140,5 (Pisa=1800)
E080065300-6B	80	32210	30213	160	205	6 x M20	350	460	7500	6500	6000	140,5 (Pisa=1800)
E080065300-68	80	32210	30213	220	275	8 x M20	350	460	7500	6500	6000	148,5 (Pisa=1800)
E080075300-67	80	32212	32215	160	205	6 x M18	350	460	9000	8000	7500	152,0 (Pisa=1800)
E080075300-6B	80	32212	32215	160	205	6 x M20	350	460	9000	8000	7500	152,0 (Pisa=1800)
E080075300-68	80	32212	32215	220	275	8 x M20	350	462	9000	8000	7500	159,0 (Pisa=1800)
E090075300-67	90	32212	32215	160	205	6 x M18	400	462	9000	8000	7500	171,0 (Pisa=1800)
E090075300-6B	90	32212	32215	160	205	6 x M20	400	462	9000	8000	7500	171,0 (Pisa=1800)
E090075300-68	90	32212	32215	220	275	8 x M20	400	462	9000	8000	7500	179,0 (Pisa=1800)



REFERENCIA Reference	CUA. Square	RODAMIENTOS Bearings	ATAQUE Wheel fixing			H mm	S mm	CARGA POR EJE Capacity per axle			CARGA POR EJE Capacity per axle			PESO Weight kg
			ØA mm	ØC mm	NE			40 km/h			60 km/h			

FRENO COMBINADO 300 x 60 / Hub and drum

C070065300-67	70	32210	30213	160	205	6 x M18	300	470	7500	6500	6000	7000	6000	5000	131,2 (Pisa=1700)
C070065300-68	70	32210	30213	220	275	8 x M20	300	470	7500	6500	6000	7000	6000	5000	134,5 (Pisa=1700)
C080065300-67	80	32210	30213	160	205	6 x M18	350	470	7500	6500	6000	7000	6000	5000	152,0 (Pisa=1800)
C080065300-68	80	32210	30213	220	275	8 x M20	350	470	7500	6500	6000	7000	6000	5000	153,5 (Pisa=1800)
C080075300-67	80	32212	32215	160	205	6 x M18	350	470	9000	8000	7500	8500	7500	7000	161,0 (Pisa=1800)
C080075300-68	80	32212	32215	220	275	8 x M20	350	470	9000	8000	7500	8500	7500	7000	164,0 (Pisa=1800)
C090075300-67	90	32212	32215	160	205	6 x M18	400	472	9000	8000	7500	8500	7500	7000	170,0 (Pisa=1800)
C090075300-68	90	32212	32215	220	275	8 x M20	400	472	9000	8000	7500	8500	7500	7000	172,0 (Pisa=1800)
C090085300-68	90	32214	32217	220	275	8 x M20	400	472	12500	11000	9500	11200	10000	8500	194,0 (Pisa=1800)
C100085300-68	100	32214	32217	220	275	8 x M20	400	472	12500	11000	9500	11200	10000	8500	215,0 (Pisa=1800)



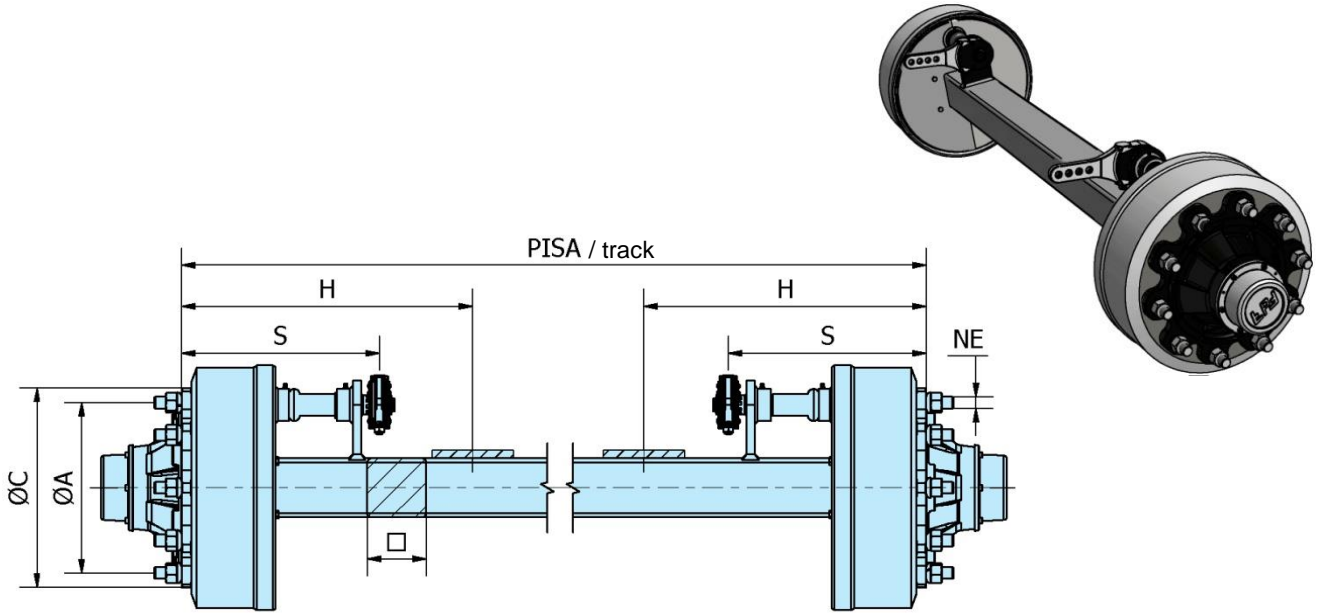
REFERENCIA Reference	CUA. Square mm	RODAMIENTOS Bearings		ATAQUE Wheel fixing			H mm	S mm	CARGA POR EJE Capacity per axle 40 km/h			CARGA POR EJE Capacity per axle 60 km/h			PESO Weight kg
				ØA mm	ØC mm	NE			kg	kg	kg	kg	kg	kg	

FRENO COMBINADO 350 x 60 / Hub and drum

C080075350-68	80	32212	32215	220	275	8 x M20	350	630	9000	8000	7500	8500	7500	7000	169,0 (Pisa=1800)
C090075350-68	90	32212	32215	220	275	8 x M20	400	630	9000	8000	7500	8500	7500	7000	188,0 (Pisa=1800)
C090085350-68	90	32214	32217	220	275	8 x M20	400	630	12500	11000	9500	11200	10000	8500	210,0 (Pisa=1800)
C100085350-68	100	32214	32217	220	275	8 x M20	400	630	12500	11000	9500	11200	10000	8500	232,0 (Pisa=1800)
C100090350-68	100	33215	33118	220	275	8 x M20	400	630	14000	12500	11000	13000	11000	10000	267,0 (Pisa=2000)

FRENO COMBINADO 400 x 80 / Hub and drum

C080075400-88	80	32212	32215	220	275	8 x M20	350	640	9000	8000	7500	8500	7500	7000	189,0 (Pisa=1800)
C090075400-88	90	32212	32215	220	275	8 x M20	400	640	9000	8000	7500	8500	7500	7000	208,0 (Pisa=1800)
C090085400-88	90	32214	32217	220	275	8 x M20	400	640	12500	11000	9500	11200	10000	8500	230,0 (Pisa=1800)
C090085400-89	90	32214	32217	280	335	10 x M22	400	640	12500	11000	9500	11200	10000	8500	244,0 (Pisa=1800)
C100085400-88	100	32214	32217	220	275	8 x M20	400	640	12500	11000	9500	11200	10000	8500	252,0 (Pisa=1800)
C100085400-89	100	32214	32217	280	335	10 x M22	400	640	12500	11000	9500	11200	10000	8500	266,0 (Pisa=1800)
C100090400-88	100	33215	33118	220	275	8 x M20	400	640	14000	12500	11000	13000	11000	10000	287,0 (Pisa=1800)
C100090400-89	100	33215	33118	280	335	10 x M22	400	640	14000	12500	11000	13000	11000	10000	301,0 (Pisa=1800)
C110090400-88	110	33215	33118	220	275	8 x M20	400	640	14000	12500	11000	13000	11000	10000	316,0 (Pisa=1800)
C110090400-89	110	33215	33118	280	335	10 x M22	400	640	14000	12500	11000	13000	11000	10000	301,0 (Pisa=1800)



REFERENCIA Reference	CUA. Square mm	RODAMIENTOS Bearings		ATAQUE Wheel fixing			H mm	S mm	CARGA POR EJE Capacity per axle 40 km/h			CARGA POR EJE Capacity per axle 60 km/h			PESO Weight kg
				ØA mm	ØC mm	NE			kg	kg	kg	kg	kg	kg	

FRENO COMBINADO 300 x 100 (SEMI-INDUSTRIAL) Hub and drum

C080070300-01	80	32211	32214	220	275	8 x M18	350	660	8000	7000	6500	7500	6500	6000	217,0 (Pisa=2100)
C090070300-01	90	32211	32214	220	275	8 x M18	400	660	8000	7000	6500	7500	6500	6000	242,0 (Pisa=2100)

FRENO COMBINADO 406 x 120 (SEMI-INDUSTRIAL) Hub and drum

C100090406-29	100	33215	33118	280	335	10 x M22	400	640	14000	12500	11000	13000	11000	10000	362,0 (Pisa=1800)
C110090406-29	110	33215	33118	280	335	10 x M22	400	640	14000	12500	11000	13000	11000	10000	379,0 (Pisa=1800)
C120090406-29	120	33215	33118	280	335	10 x M22	400	640	14000	12500	11000	13000	11000	10000	282,0 (Pisa=1800)

FRENO COMBINADO 420 x 180 (INDUSTRIAL) Hub and drum

C150090420-89	150	33215	33118	280	335	10 x M22	400	640	15000	14000	13000	14000	13000	12000	380,0 (Pisa=1800)
---------------	-----	-------	-------	-----	-----	----------	-----	-----	-------	-------	-------	-------	-------	-------	-------------------