



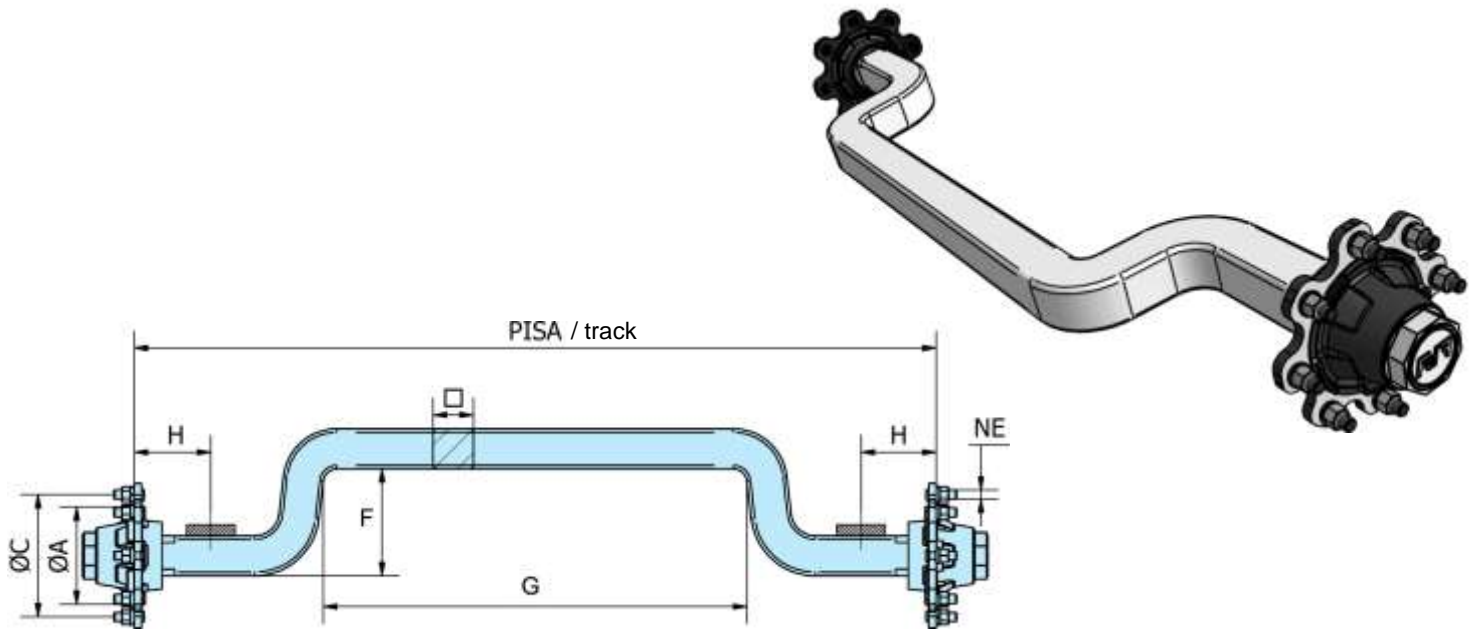
EJES AGRICOLAS E INDUSTRIALES
[Agricultural and Industrial Axles](#)



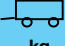
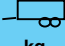
EJES ACODADOS

- Ejes acodados sin freno
- Ejes acodados con freno monoblock
- Ejes acodados con freno combinado (1)
- Ejes acodados con freno combinado (2)

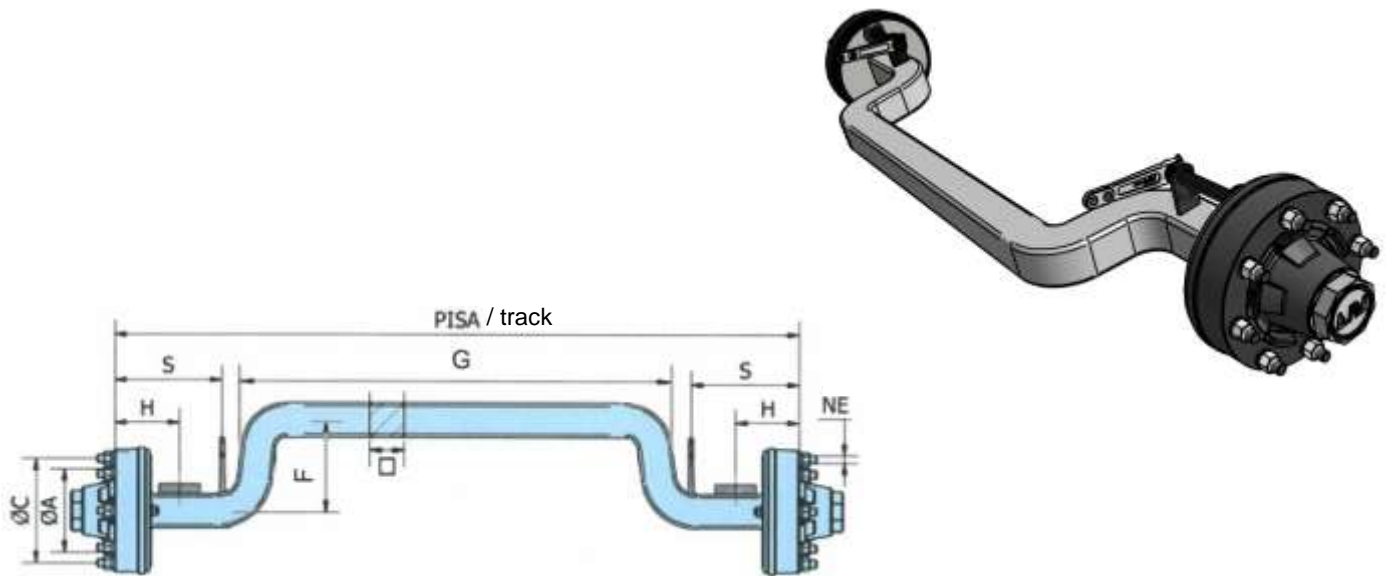
STEPPED AXLES

- Unbraked stepped axles
- Braked stepped axles—solid drum
- Braked stepped axles - hub and drum (1)
- Braked stepped axles - hub and drum (2)



REFERENCIA Reference	CUA. Square  mm	RODAMIENTOS Bearings		ATAQUE Wheel fixing			H mm	F* mm	G* mm	CARGA POR EJE Capacity per axle			PESO Weight kg
				ØA mm	ØC mm	NE				 kg	 kg	 kg	
J030025000-04	30	30204	30205	58	98	4 x M12	135	160	700	1050	900	750	12,3 (Pisa=1000)
J035025000-04	35	30204	30205	58	98	4 x M12	205	160	700	1050	900	750	18,6 (Pisa=1100)
J040035000-02	40	30205	30207	93	140	5 x M16	205	160	700	1950	1650	1450	24,1 (Pisa=1100)
J045040000-02	45	30206	30208	93	140	5 x M16	205	160	700	2500	2100	1800	29,1 (Pisa=1100)
J050045000-02	50	30206	30209	93	140	5 x M16	250	160	700	3200	2700	2400	38,8 (Pisa=1200)
J050045000-02	50	30206	30209	160	205	6 x M18	250	160	700	3200	2700	2400	40,0 (Pisa=1200)
J060055000-07	60	30208	30211	160	205	6 x M18	250	160	700	5000	4000	3500	72,0 (Pisa=1600)
J070055000-07	70	30208	30211	160	205	6 x M18	300	160	700	5000	4000	3500	93,2 (Pisa=1700)
J070065000-07	70	32210	30213	160	205	6 x M18	300	160	700	7500	6500	6000	98,2 (Pisa=1700)
J070065000-0B	70	32210	30213	160	205	6 x M20	300	160	700	7500	6500	6000	98,2 (Pisa=1700)
J070065000-08	70	32210	30213	220	275	8 x M20	300	160	700	7500	6500	6000	106,7 (Pisa=1700)
J080065000-07	80	32210	30213	160	205	6 x M18	350	200	900	7500	6500	6000	125,0 (Pisa=1800)
J080065000-0B	80	32210	30213	160	205	6 x M20	350	200	900	7500	6500	6000	125,0 (Pisa=1800)
J080065000-08	80	32210	30213	220	275	8 x M20	350	200	900	7500	6500	6000	133,5 (Pisa=1800)
J080075000-07	80	32212	32215	160	205	6 x M18	350	200	900	9000	8000	7500	140,0 (Pisa=1800)
J080075000-0B	80	32212	32215	160	205	6 x M20	350	200	900	9000	8000	7500	140,0 (Pisa=1800)
J080075000-08	80	32212	32215	220	275	8 x M20	350	200	900	9000	8000	7500	147,0 (Pisa=1800)
J090075000-07	90	32212	32215	160	205	6 x M18	400	200	900	9000	8000	7500	164,2 (Pisa=1800)
J090075000-0B	90	32212	32215	160	205	6 x M20	400	200	900	9000	8000	7500	164,2 (Pisa=1800)
J090075000-08	90	32212	32215	220	275	8 x M20	400	200	900	9000	8000	7500	172,2 (Pisa=1800)
J090085000-08	90	32214	32217	220	275	8 x M20	400	200	900	12500	11000	9500	179,2 (Pisa=1800)
J100085000-08	100	32214	32217	220	275	8 x M20	400	240	1100	12500	11000	9500	213,5 (Pisa=1800)
J100090000-08	100	33215	33118	220	275	8 x M20	400	240	1100	14000	12500	11000	217,5 (Pisa=1800)
J100090000-09	100	33215	33118	280	335	10 x M22	400	240	1100	14000	12500	11000	220,5 (Pisa=1800)

*MEDIDAS F Y G : PARA OTRAS MEDIDAS, VER MODELO ACODADO ESTRUCTURAL.

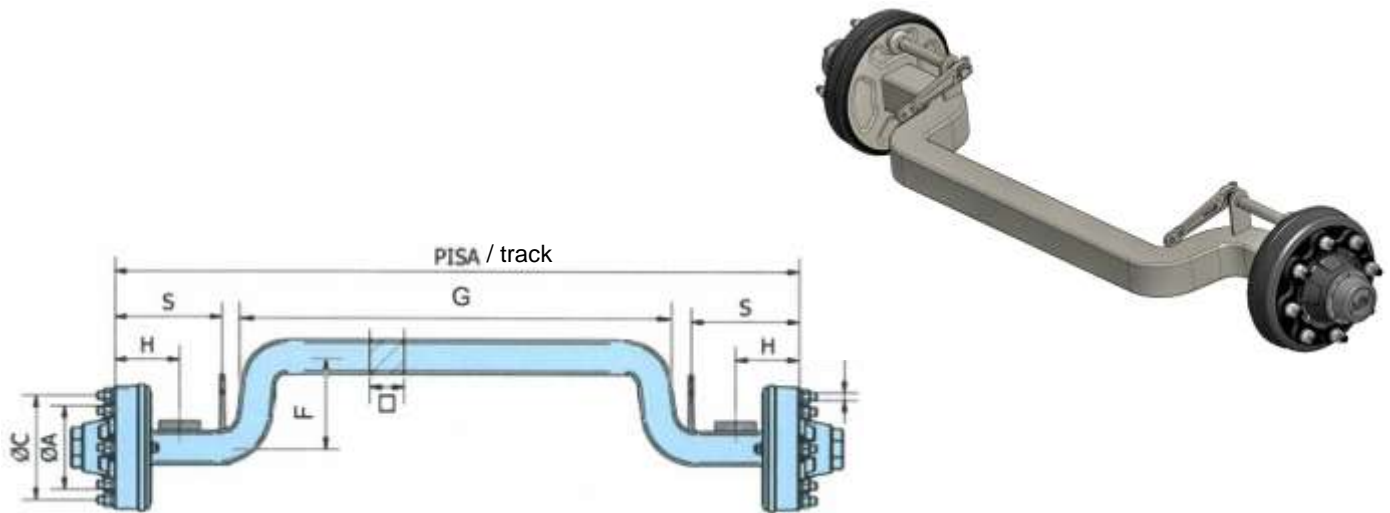








REFERENCIA Reference	CUA. Square mm	RODAMIENTOS Bearings	ATAQUE Wheel fixing			H mm	S mm	F* mm	G* mm	CARGA POR EJE Capacity per axle			PESO Weight kg
			ØA mm	ØC mm	NE					40 km/h kg	kg	kg	

FRENO MONOBLOCK 300 x 60 / Solid drum

J060055300-67	60	30208	30211	160	205	6 x M18	250	460	160	700	5000	4000	3500	107,0 (Pisa=1600)
J070055300-67	70	30208	30211	160	205	6 x M18	300	460	160	700	5000	4000	3500	128,2 (Pisa=1700)
J070065300-67	70	32210	30213	160	205	6 x M18	300	460	160	700	7500	6500	6000	132,7 (Pisa=1700)
J070065300-6B	70	32210	30213	160	205	6 x M20	300	460	160	700	7500	6500	6000	132,7 (Pisa=1700)
J070065300-68	70	32210	30213	220	275	8 x M20	300	460	160	700	7500	6500	6000	141,7 (Pisa=1700)
J080065300-67	80	32210	30213	160	205	6 x M18	350	460	200	900	7500	6500	6000	160,5 (Pisa=1800)
J080065300-6B	80	32210	30213	160	205	6 x M20	350	460	200	900	7500	6500	6000	160,5 (Pisa=1800)
J080065300-68	80	32210	30213	220	275	8 x M20	350	460	200	900	7500	6500	6000	168,5 (Pisa=1800)
J080075300-67	80	32212	32215	160	205	6 x M18	350	460	200	900	9000	8000	7500	172,0 (Pisa=1800)
J080075300-6B	80	32212	32215	160	205	6 x M20	350	460	200	900	9000	8000	7500	172,0 (Pisa=1800)
J080075300-68	80	32212	32215	220	275	8 x M20	350	462	200	900	9000	8000	7500	179,0 (Pisa=1800)
J090075300-67	90	32212	32215	160	205	6 x M18	400	462	200	900	9000	8000	7500	196,2 (Pisa=1800)
J090075300-6B	90	32212	32215	160	205	6 x M20	400	462	200	900	9000	8000	7500	196,2 (Pisa=1800)
J090075300-68	90	32212	32215	220	275	8 x M20	400	462	200	900	9000	8000	7500	204,2 (Pisa=1800)

*MEDIDAS F Y G : PARA OTRAS MEDIDAS, VER MODELO ACODADO ESTRUCTURAL.

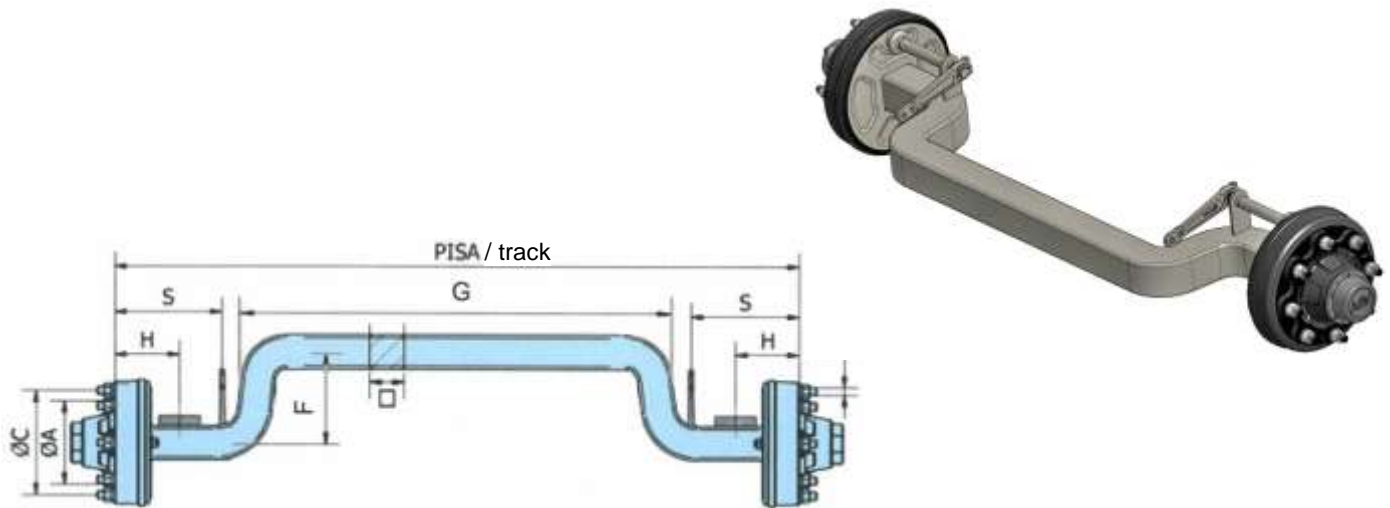


REFERENCIA Reference	CUA. Square  mm	RODAMIENTOS Bearings	ATAQUE Wheel fixing			H mm	S mm	F* mm	G* mm	CARGA POR EJE Capacity per axle 40 km/h			CARGA POR EJE Capacity per axle 60 km/h			PESO Weight kg
			ØA mm	ØC mm	NE											

FRENO COMBINADO 300 x 60 / Hub and drum

K070065300-67	70	32210	30213	160	205	6 x M18	300	470	160	700	7500	6500	6000	7000	6000	5000	141,2 (Pisa=1700)
K070065300-68	70	32210	30213	220	275	8 x M20	300	470	160	700	7500	6500	6000	7000	6000	5000	146,7 (Pisa=1700)
K080065300-67	80	32210	30213	160	205	6 x M18	350	470	200	900	7500	6500	6000	7000	6000	5000	168,0 (Pisa=1800)
K080065300-68	80	32210	30213	220	275	8 x M20	350	470	200	900	7500	6500	6000	7000	6000	5000	173,5 (Pisa=1800)
K080075300-67	80	32212	32215	160	205	6 x M18	350	470	200	900	9000	8000	7500	8500	7500	7000	178,0 (Pisa=1800)
K080075300-68	80	32212	32215	220	275	8 x M20	350	470	200	900	9000	8000	7500	8500	7500	7000	184,0 (Pisa=1800)
K090075300-67	90	32212	32215	160	205	6 x M18	400	472	200	900	9000	8000	7500	8500	7500	7000	191,0 (Pisa=1800)
K090075300-68	90	32212	32215	220	275	8 x M20	400	472	200	900	9000	8000	7500	8500	7500	7000	197,2 (Pisa=1800)
K090085300-68	90	32214	32217	220	275	8 x M20	400	472	200	900	12500	11000	9500	11200	10000	8500	219,2 (Pisa=1800)
K100085300-68	100	32214	32217	220	275	8 x M20	400	472	240	1100	12500	11000	9500	11200	10000	8500	252,5 (Pisa=1800)

*MEDIDAS F Y G : PARA OTRAS MEDIDAS, VER MODELO ACODADO ESTRUCTURAL.



REFERENCIA Reference	CUA. Square mm	RODAMIENTOS Bearings	ATAQUE Wheel fixing			H mm	S mm	F* mm	G* mm	CARGA POR EJE Capacity per axle 40 km/h			CARGA POR EJE Capacity per axle 60 km/h			PESO Weight kg
			ØA mm	ØC mm	NE											

FRENO COMBINADO 350 x 60 / Hub and drum

K080075350-68	80	32212	32215	220	275	8 x M20	350	630	200	900	9000	8000	7500	8500	7500	7000	189,0 (Pisa=1800)
K090075350-68	90	32212	32215	220	275	8 x M20	400	630	200	900	9000	8000	7500	8500	7500	7000	213,2 (Pisa=1800)
K090085350-68	90	32214	32217	220	275	8 x M20	400	630	200	900	12500	11000	9500	11200	10000	8500	235,2 (Pisa=1800)
K100085350-68	100	32214	32217	220	275	8 x M20	400	630	240	1100	12500	11000	9500	11200	10000	8500	269,5 (Pisa=1800)
K100090350-68	100	33215	33118	220	275	8 x M20	400	630	240	1100	14000	12500	11000	13000	11000	10000	304,5 (Pisa=2000)

FRENO COMBINADO 400 x 80 / Hub and drum

K080075400-88	80	32212	32215	220	275	8 x M20	350	640	200	900	9000	8000	7500	8500	7500	7000	209,0 (Pisa=1800)
K090075400-88	90	32212	32215	220	275	8 x M20	400	640	200	900	9000	8000	7500	8500	7500	7000	233,2 (Pisa=1800)
K090085400-88	90	32214	32217	220	275	8 x M20	400	640	200	900	12500	11000	9500	11200	10000	8500	255,2 (Pisa=1800)
K090085400-89	90	32214	32217	280	335	10 x M22	400	640	200	900	12500	11000	9500	11200	10000	8500	269,2 (Pisa=1800)
K100085400-88	100	32214	32217	220	275	8 x M20	400	640	240	1100	12500	11000	9500	11200	10000	8500	289,5 (Pisa=1800)
K100085400-89	100	32214	32217	280	335	10 x M22	400	640	240	1100	12500	11000	9500	11200	10000	8500	303,5 (Pisa=1800)
K100090400-88	100	33215	33118	220	275	8 x M20	400	640	240	1100	14000	12500	11000	13000	11000	10000	324,5 (Pisa=1800)
K100090400-89	100	33215	33118	280	335	10 x M22	400	640	240	1100	14000	12500	11000	13000	11000	10000	338,5 (Pisa=1800)

*MEDIDAS F Y G : PARA OTRAS MEDIDAS, VER MODELO ACODADO ESTRUCTURAL.